

CZ

SK

**trinfIt**<sup>®</sup>

# TRINFIT VIVO B400

ROTOPEĐ



<b>CZ</b>	Obsah	2
	Bezpečnostní pokyny	3
	Montáž trenažéru	4-13
	Údržba	14
	Návod k obsluze	15-22
	Tipy na trénink	23-25
	Průvodce řešením problémů	26

<b>SK</b>	Obsah	27
	Bezpečnostné pokyny	28
	Montáž trenažéru	29-38
	Údržba	39
	Návod na obsluhu	40-47
	Tipy na tréning	48-50
	Sprievodca riešením problémov	51



#### Upozornění:

1. Před montáží trenažéru a jeho používáním si pozorně přečtěte celý uživatelský návod a dodržujte bezpečnostní pokyny.
2. Manuál si uschovejte pro případ budoucí potřeby.
3. Pro bezproblémové fungování trenažéru a prodloužení životnosti věnujte dostatečnou pozornost údržbě trenažéru.
4. Nesprávný postup montáže, nedodržení pokynů k údržbě a používání trenažéru v rozporu s návodem k použití mohou vést k poškození trenažéru, neuznání záruky či zpoplatnění servisního zásahu.



**Při používání vašeho trenažeru je vždy potřeba dodržovat základní opatření:**

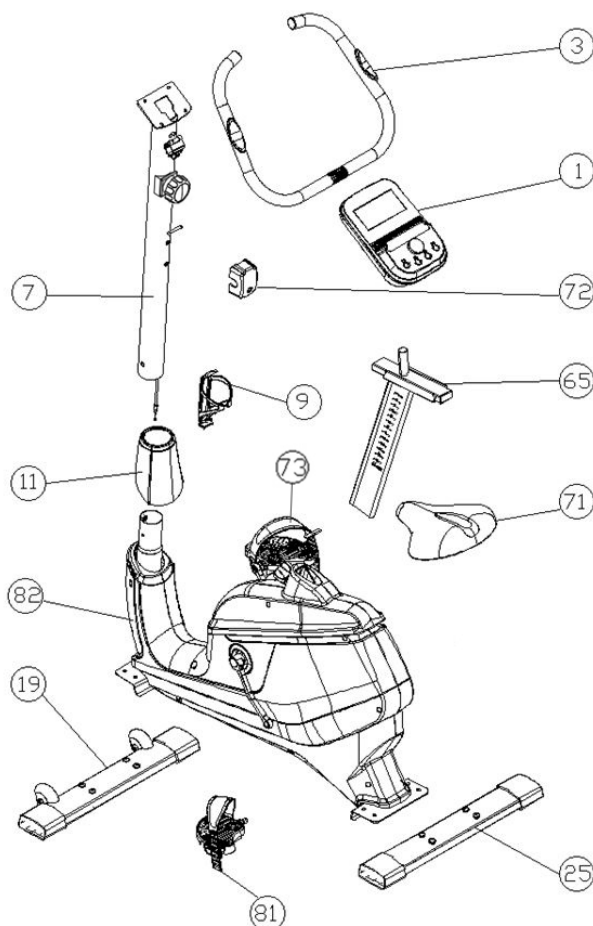
1. Používají-li trenažer děti nebo osoby se zdravotním postižením, je při provozu nutný dohled způsobilé osoby.
2. Ujistěte se, že produkt používáte pouze k účelům popsaným v tomto manuálu. Abyste předešli jakémukoli nebezpečí nebo úrazu, nepoužívejte žádné příslušenství, které nedoporučuje výrobce.
3. Nevkládejte nikdy předměty do otvorů v trenažeru, krom k tomu určených (držáky na láhev s pitím).
4. Nepoužívejte trenažer ve venkovních podmínkách, či prostoru s nestálou teplotou a vlhkostí.
5. Nepoužívejte trenažer v prostorách, kde se používají aerosolové produkty a spreje.
6. Před každým použitím zkontrolujte utažení všech šroubů a kloubních spojů.
7. Trenažer je určen pouze pro domácí použití dle normy DIN EN957.
8. Pokud pocítíte mdloby, závratě či dušnost, ihned přerušete trénink.
9. Před používáním trenažeru se poradte se svým lékařem.
10. Při používání trenažeru noste vhodné sportovní oblečení. Nenoste volné oblečení, které by se mohlo na trenažeru jakkoliv zachytit. Vždy noste sportovní obuv.



## PO OTEVŘENÍ BALENÍ BUDETE MÍT K DISPOZICI NÁSLEDUJÍCÍ SOUČÁSTKY:

Před montáží si pozorně přečtete postup montáže níže, abyste mohli trenažér správně sestavit dle čísel uvedených na výkresu. Příslušný používaný díl je uveden v textaci číslovkou v závorkách.

Poznámka: Pokud nenaleznete některé díly v montážní sadě, tak jsou již z pravidla předmontované na komponentech z výroby.

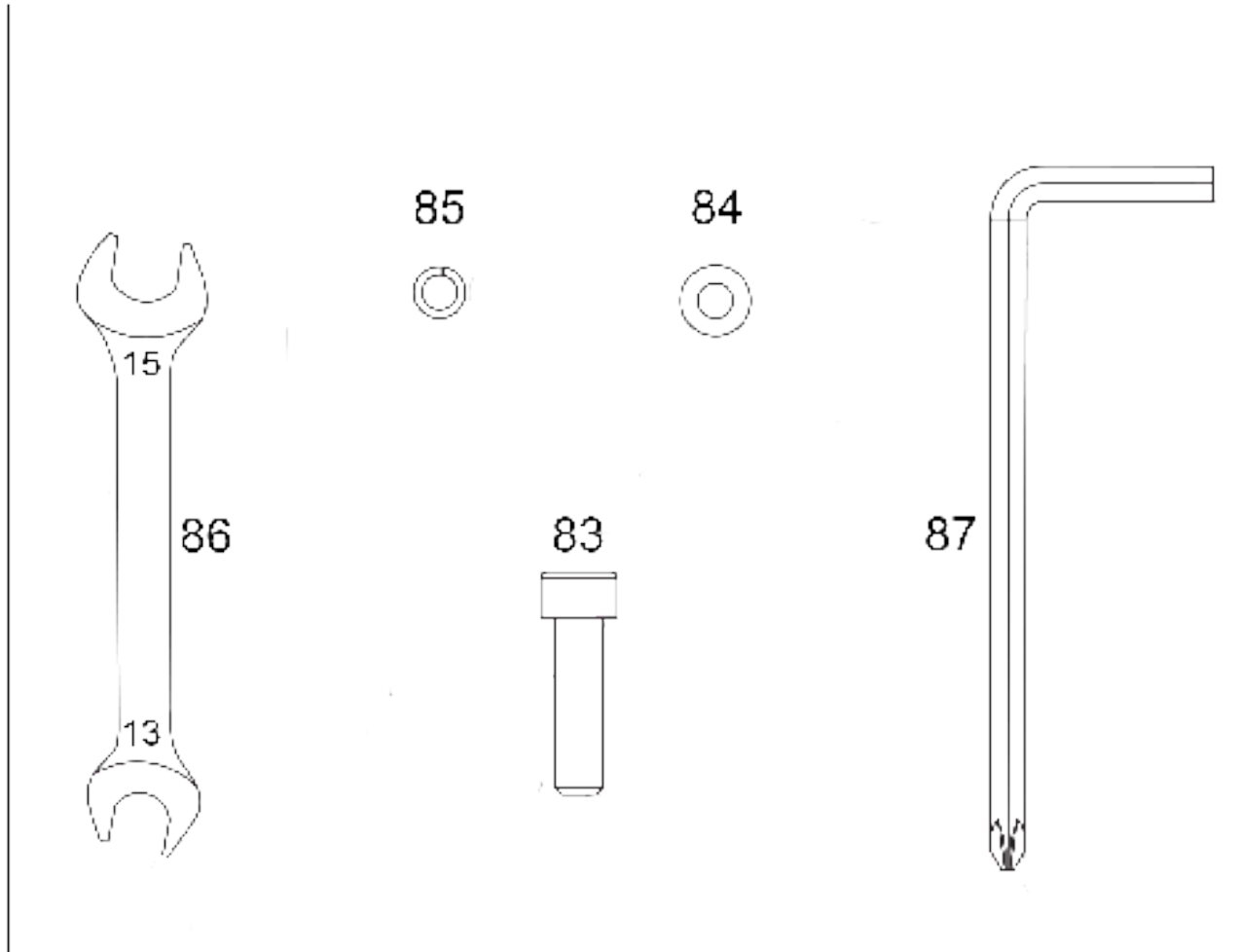


## SEZNAM DÍLŮ

Č.	NÁZEV	KS	Č.	NÁZEV	KS
1	PC KONZOLE	1	65	SLOUPEK SEDLA	1
3	ŘÍDÍTKA	1	71	SEDLO	1
7	PŘEDNÍ SLOUPEK	1	72	KRYT ŘÍDÍTEK	1
9	DRŽÁK NA LAHEV	1	73	PRAVÝ PEDÁL	1
11	PLASTOVÝ KRYT	1	82	HLAVNÍ RÁM	1
19	PŘEDNÍ STABILIZÁTOR	1	81	LEVÝ PEDÁL	1
25	ZADNÍ STABILIZÁTOR	1			



## MONTÁŽNÍ SADA



Č.	NÁZEV	KS	Č.	NÁZEV	KS
83	ŠROUB M8*20	1	86	STRANOVÝ KLÍČ S13-15	1
84	PLOCHÁ PODLOŽKA	1	87	IMBUSOVÝ KLÍČ 6 MM	1
85	PRUŽINOVÁ PODLOŽKA	1			

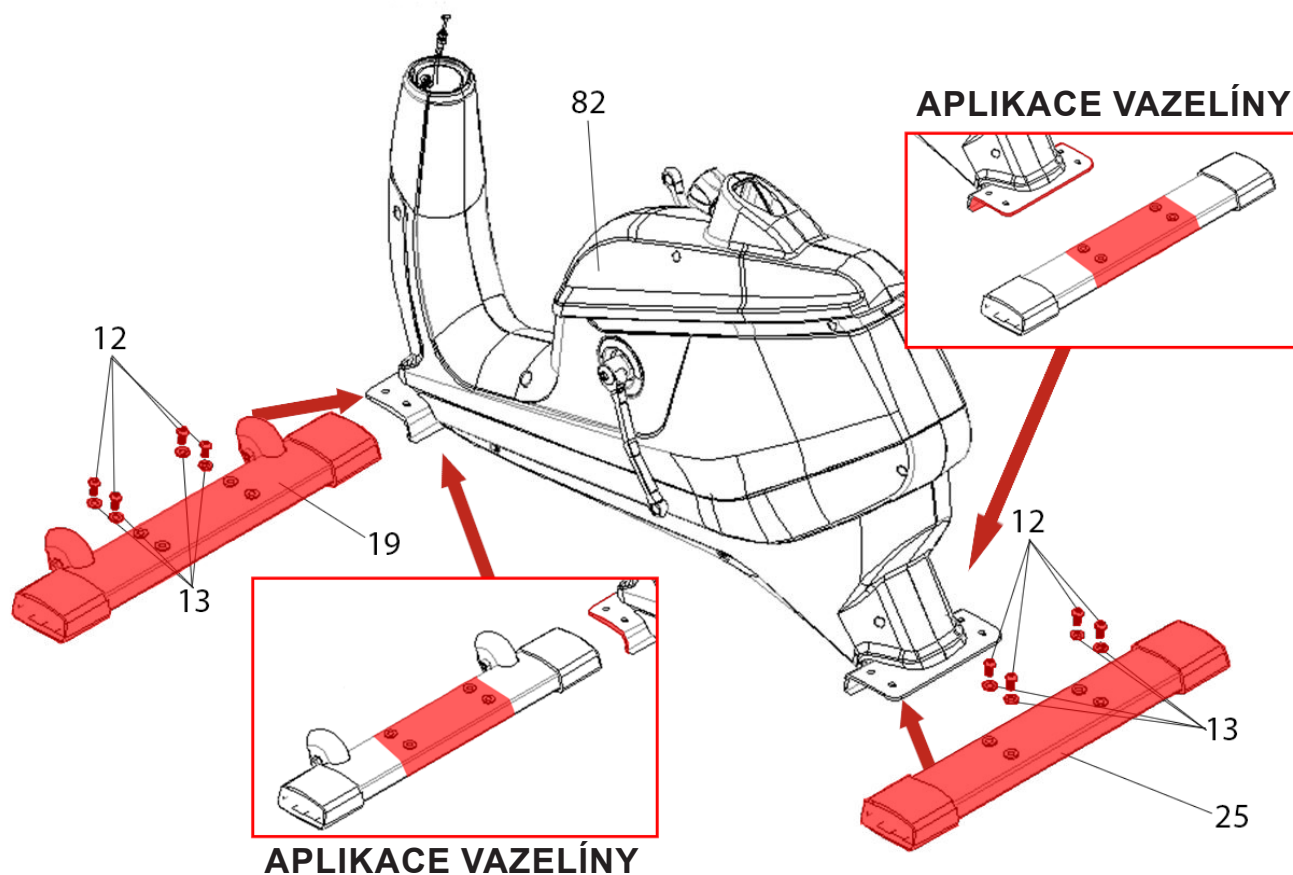
**Upozornění:**

1. Pro bezproblémové fungování trenážéru a prodloužení životnosti věnujte dostatečnou pozornost údržbě trenážéru.
2. Nesprávný postup montáže, nedodržení pokynů k údržbě a používání trenážéru v rozporu s návodem k použití mohou vést k poškození trenážéru, neuznání záruky či zpoplatnění servisního zásahu.

**MONTÁŽ TRENAŽÉRU:**

Pro maximální komfort je většina komponentů již předmontováno a na vás už zbyde jen pár úkonů. Před finálním sestavením si tedy prosím pozorně přečtěte veškeré instrukce. Zkontrolujte, že všechny vyobrazené díly pro montáž jsou součástí balení.

1. Vyjměte všechny komponenty z krabice a přehledně si je po jednom seřaďte a zkontrolujte.
2. Ujistěte se, že máte na montáž dostatečně volný prostor pro manipulaci

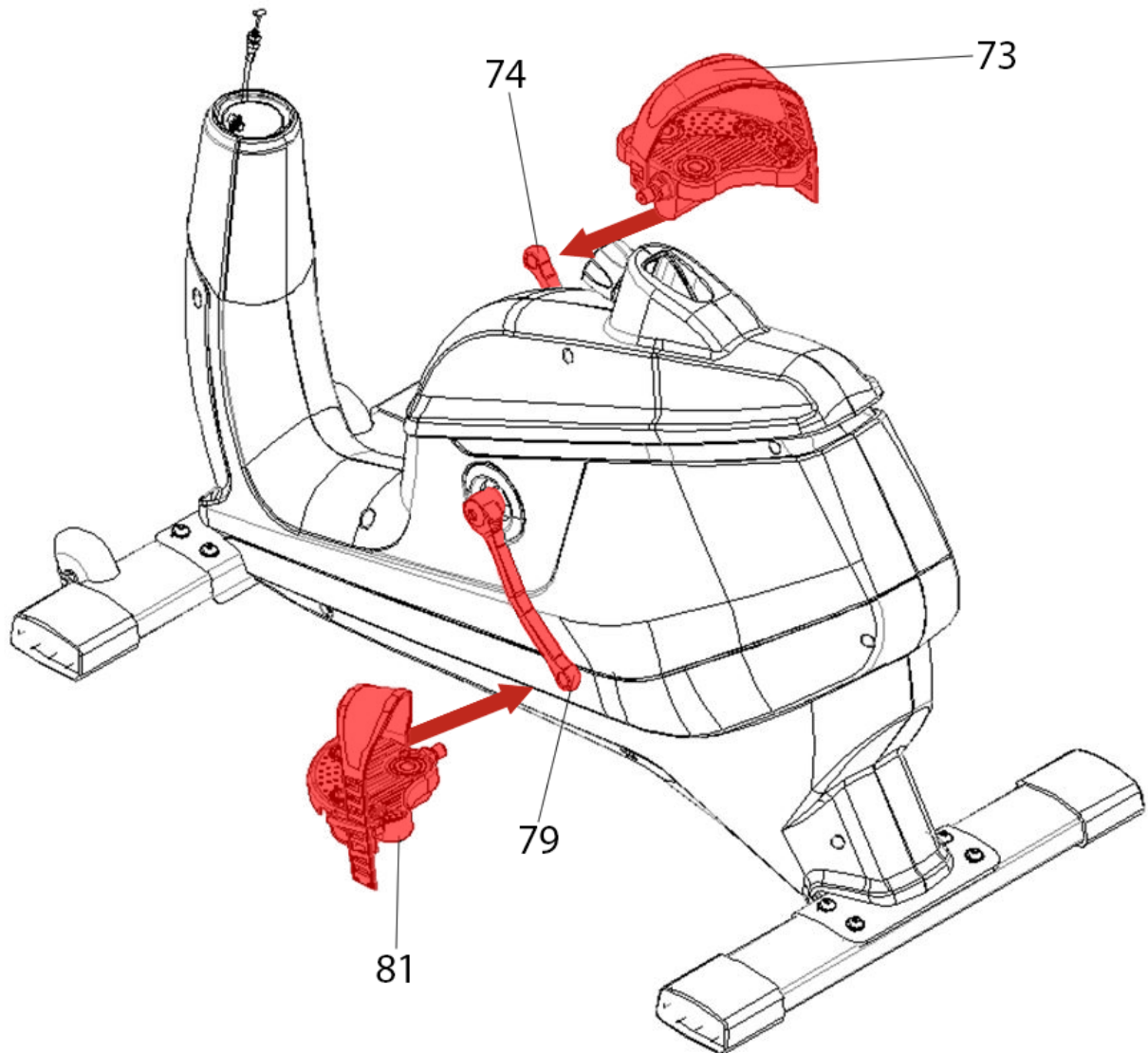


### Krok 1 - Montáž předního a zadního stabilizátoru

**Upozornění:** Před samotnou montáží doporučujeme aplikovat na kontaktní plochy předního (19) a zadního stabilizátoru (25) s hlavním rámem (82) tenkou vrstvou vazelíny pro eliminaci vrzání při dlouhodobém užívání. Lze využít běžně dostupný základní typ vazelíny A00.

Připevněte přední stabilizátor (19) k hlavnímu rámu (82) pomocí 4 plochých podložek (13), 4 šroubů M8\*20 (12) a pevně utáhněte imbusovým klíčem (87).

Připevněte zadní stabilizátor (25) k hlavnímu rámu (82) pomocí 4 plochých podložek (13), 4 šroubů M8\*20 (12) a pevně utáhněte imbusovým klíčem (87).

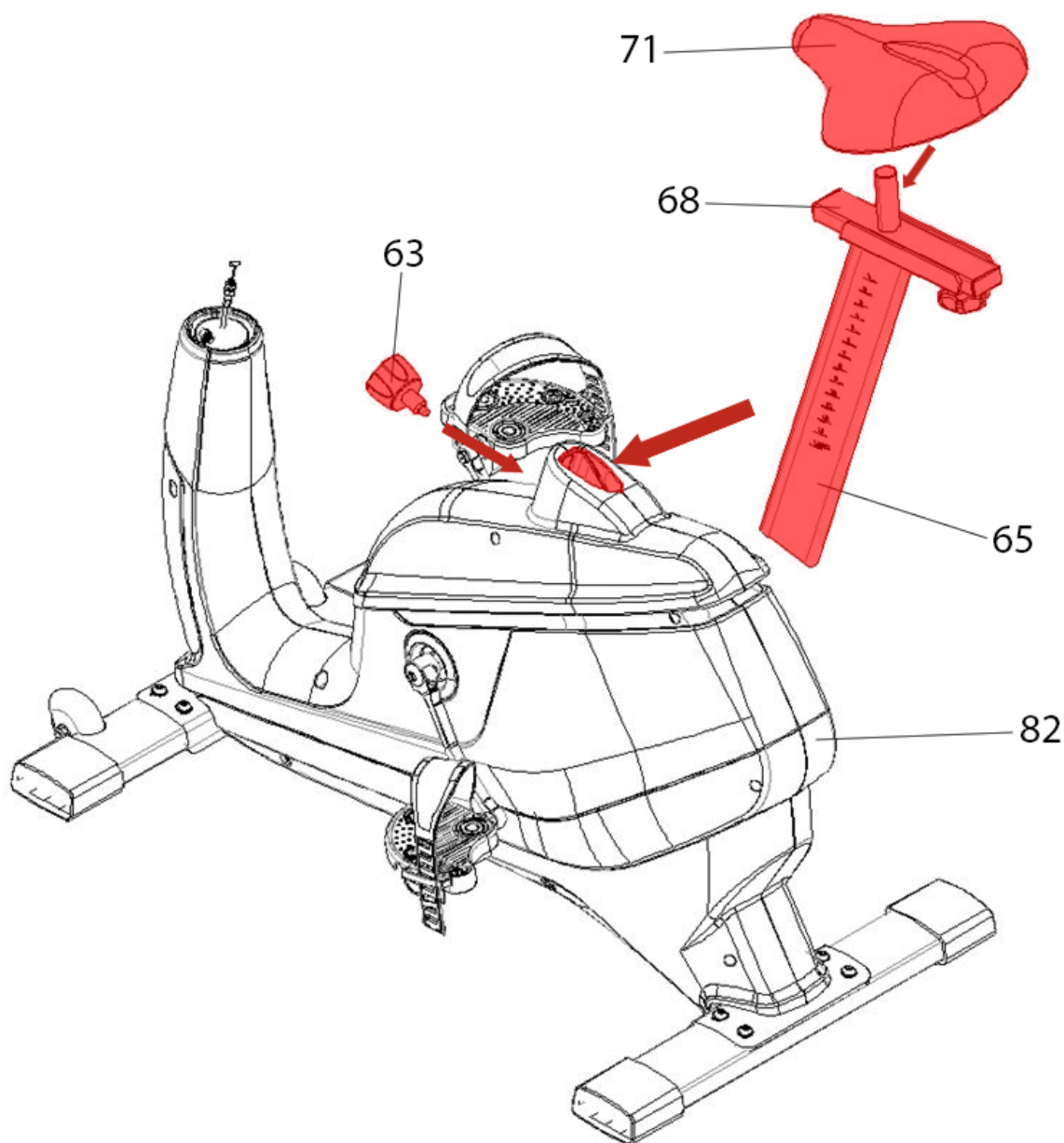


## Krok 2 - Montáž pedálů

Připevněte levý pedál (81) na levou kliku (79) a pevně jej utáhněte stranovým klíčem (86) proti směru hodinových ručiček.

Připevněte pravý pedál (73) na pravou kliku (74) a pevně jej utáhněte stranovým klíčem (86) po směru hodinových ručiček.

**Upozornění: Pedály a kliky jsou označeny „L“ (left = levý) a „R“ (right = pravý) pro lepší identifikaci. Pokud jsou pedály namontovány opačně, mohou se poškodit závity. Pedály musí být dotažené, v opačném případě se mohou uvolnit a odpadnout.**



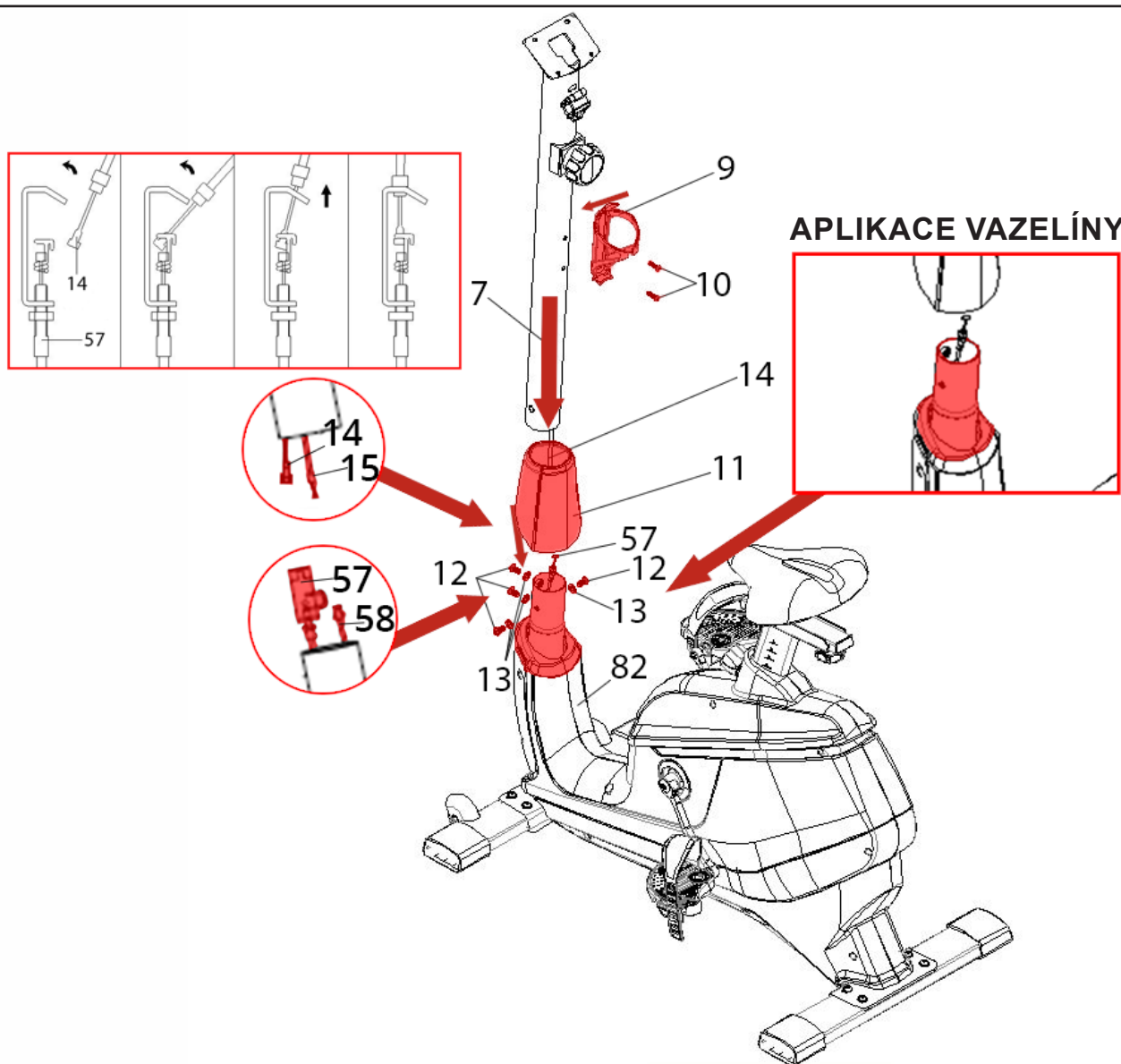
### Krok 3 - Montáž sedla

Nasuňte sloupek sedla (65) do otvoru v hlavním rámu (82). Odmontujte aretační šroub (63), nastavte sloupek sedla (65) do vámi požadované výšky, aretační šroub (63) opět namontujte a pevně utáhněte.

**Poznámka: stejným způsobem můžete nastavit horizontální pozici trnu sedla (68)**

Poté nasadte sedlo (71) na trn sedla (68) a upevněte jej utahením šroubů pod sedlem (71) pomocí stranového klíče (86).





#### Krok 4 - Montáž předního sloupku

**Upozornění:** Před samotnou montáží doporučujeme aplikovat na kontaktní plochy předního sloupku (7) s hlavním rámem (82) tenkou vrstvou vazelíny pro eliminaci vrzání při dlouhodobém užívání. Lze využít běžně dostupný základní typ vazelíny A00.

Nasuňte plastový kryt (11) na přední sloupek (7)

Spojte spodní část lanka ovládání zátěže (57) s vrchní částí lanka (14) tak, jak je zobrazeno na detailu na následující straně návodu.

Následně propojte komunikační kabel (58) vycházející z hlavního rámu (82) s kabelem (15) vycházejícím z předního sloupku (7).

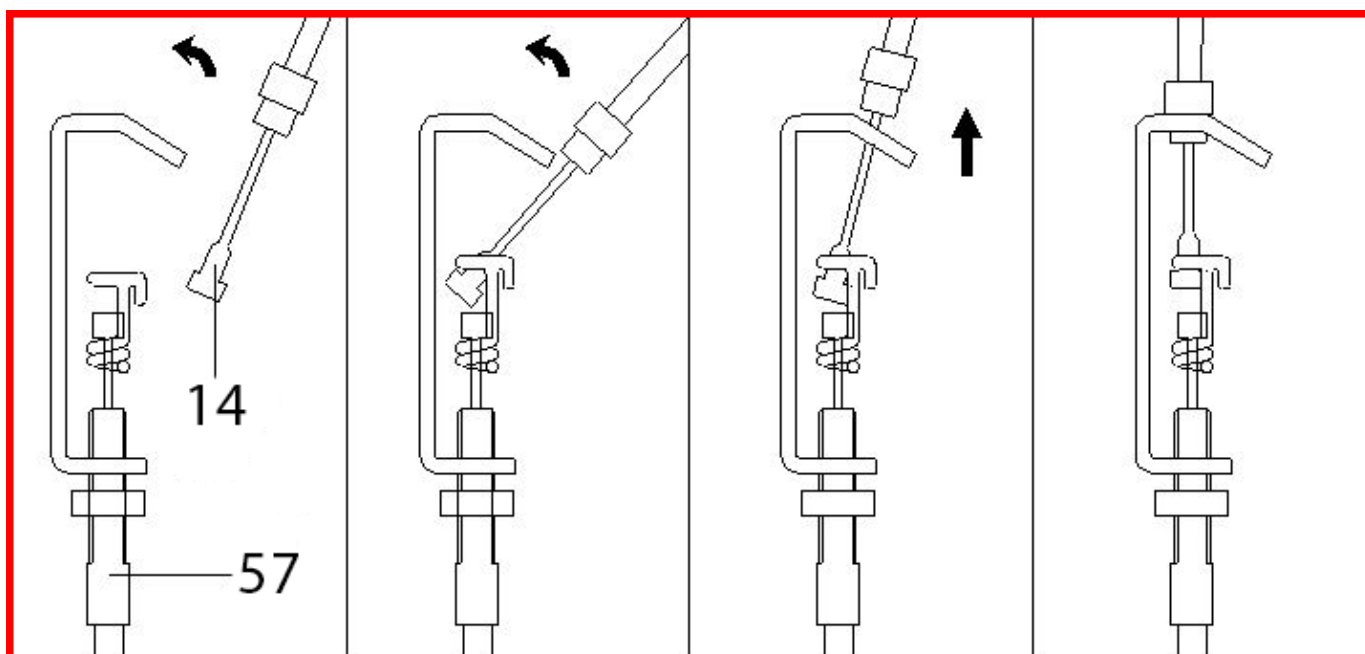
Přípevněte přední sloupek (7) k hlavnímu rámu (82) pomocí čtyř šroubů M\*20 (12), čtyř plochých podložek (13) a utáhněte imbusovým klíčem (87).

Následně připevněte držák na lahev (9) k přednímu sloupku (7) pomocí dvou šroubů M5\*16 (10) a opět utáhněte imbusovým klíčem (87).

**Upozornění:** V průběhu montáže dbejte zvýšené pozornosti před možným skřípnutím či poškozením propojovacích kabelů.



## FÁZE 1 FÁZE 2



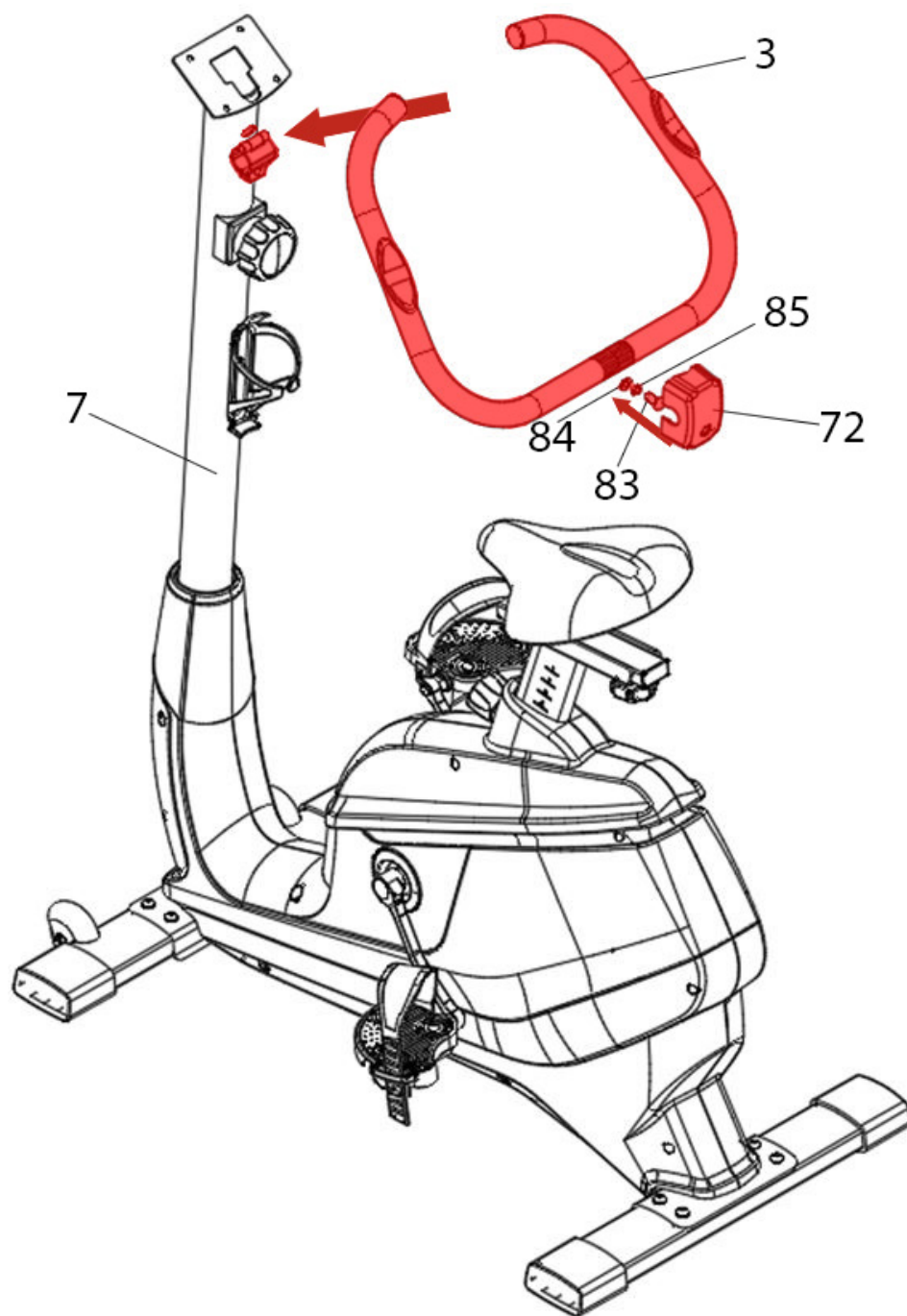
### Krok 5 - Detail spojení lanka regulace zátěže

Při spojování lanka regulace zátěže otočte otočným regulátorem zátěže do krajní polohy, tak aby se lanko ve spodní části co nejvíce vysunulo.

Při samotném spojování lanka je nutno dodržet dvě fáze:

1. zaháknout konec horního lanka do pohyblivé vnitřní části lankové spojky,
2. silou natáhnout a zajistit lanko/bowden do otvoru/drážky na okraji lankové spojky.

Jedině tak vytvoříte potřebné předpětí celému lanovodu a pouze tak se bude správně přenášet otáčivý pohyb regulátoru po lanku k magnetické brzdě u setrvačnicku uvnitř stroje.

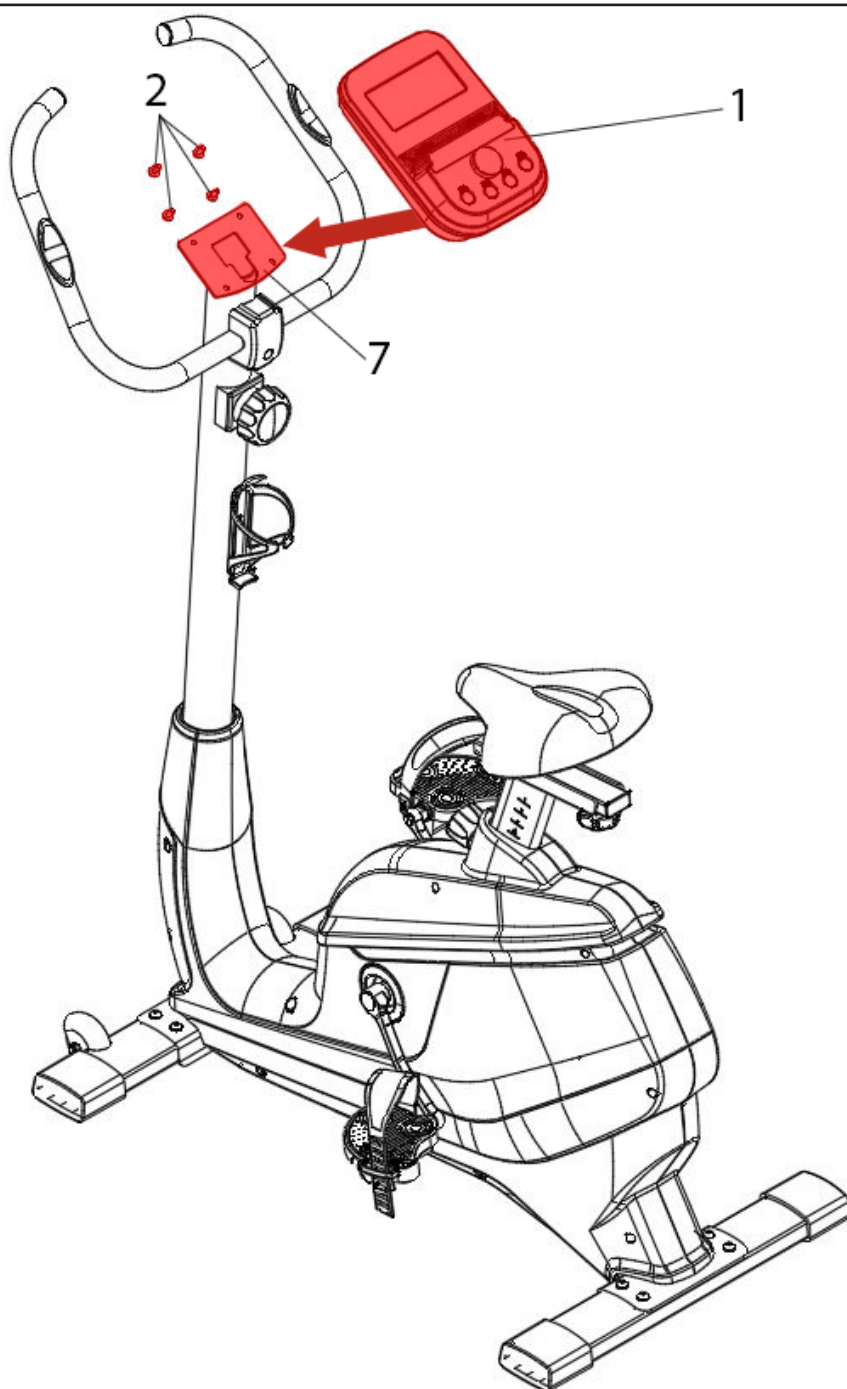


### Krok 6 - Montáž řídítek

Prostrčte kabely senzorů tepové frekvence, vycházející z řídítek (3), otvorem v předním sloupku (7) a vytáhněte je otvorem v horní části předního sloupku (7).

Přiložte řídítka (3) včetně plastového krytu (72) na přední sloupek (7) a připevněte je šroubem M8\*20 (83), pružinovou podložkou (85) a plochou podložkou (84). Řídítka (3) pevně utáhněte imbusovým klíčem (87).

**Upozornění: V průběhu montáže dbejte zvýšené pozornosti před možným skřípnutím či poškozením propojovacích kabelů.**



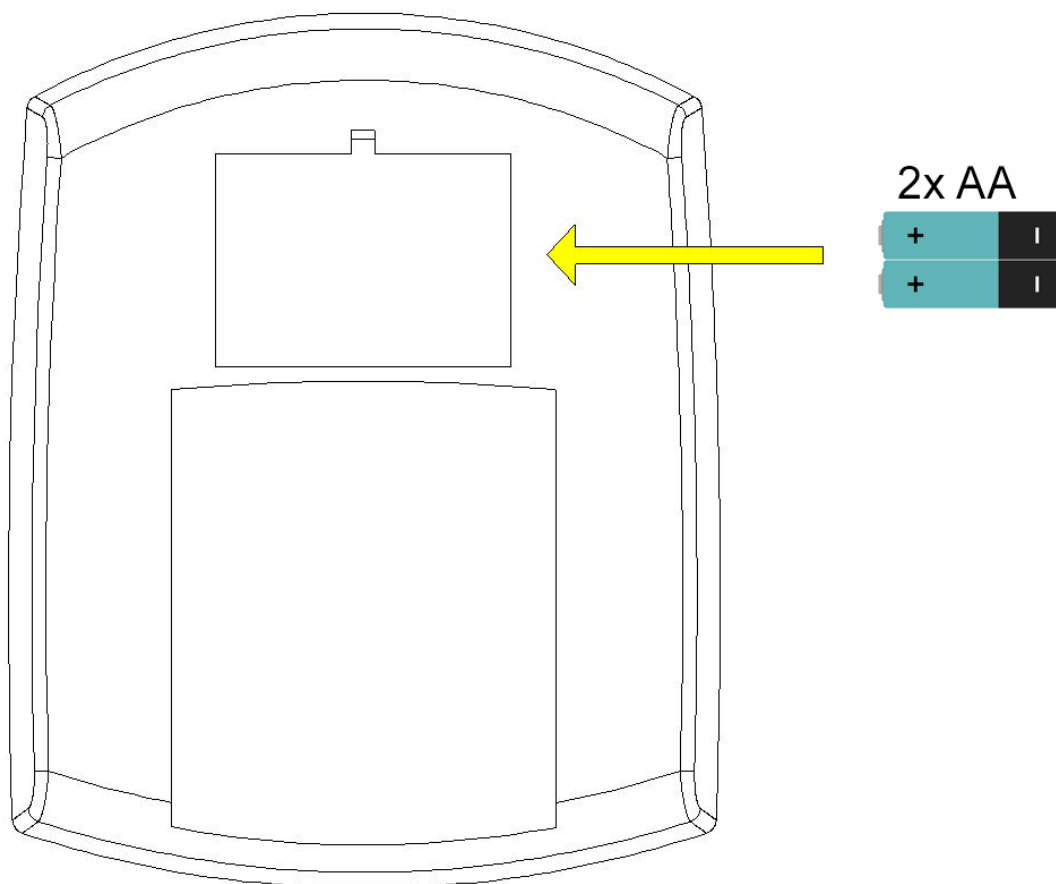
### Krok 7 - Montáž PC konzole

Nejprve odmontujte šrouby M5\*12 (2) ze zadní části PC konzole (1) imbusovým klíčem (87).  
**Šrouby nevyhazujte!**

Propojte kabely snímačů tepové frekvence vycházející z předního sloupku (7) s PC konzolí (1).

Následně PC konzoli (1) připevněte na přední sloupek (7) pomocí 4 šroubů M5\*12 (2) a utáhněte imbusovým klíčem (87).

**Upozornění: V průběhu montáže dbejte zvýšené pozornosti před možným skřípnutím či poškozením propojovacích kabelů.**



### Krok 7 - Baterie

Vložte 2 baterie typu AA do bateriového boxu na zadní straně PC konzole pro zapnutí.

**POZNÁMKA:** Z bezpečnostních důvodů zkontrolujte, zda jsou všechny šrouby pevně dotaženy. Doporučujeme překontrolovat stav trenažeru ihned po sestavení viz kapitola Údržba.

**Blahopřejeme, Váš trenažer je úspěšně sestaven!**



### Upozornění:

1. Pro bezproblémové fungování trenažeru a prodloužení životnosti věnujte dostatečnou pozornost údržbě trenažeru.
2. Nesprávný postup montáže, nedodržení pokynů k údržbě a používání trenažeru v rozporu s návodem k použití mohou vést k poškození trenažeru, neuznání záruky či zpoplatnění servisního zásahu.



## ČIŠTĚNÍ

Pravidelné čištění trenažéru prodlouží jeho životnost.

## PO KAŽDÉM CVIČENÍ

Otřete povrchy trenažéru čistým, vodou navlhčeným měkkým hadříkem, abyste odstranili pot a nečistoty.

## UDRŽUJTE POŘÁDEK

Pro praktickou údržbu doporučujeme mít trenažér umístěný na podložce určené pro trenažéry a 1x týdně vysávat nečistoty pod trenažérem.



## BEZPEČNOSTNÍ RADY

### CO JE POTŘEBA NEŽ ZAČNEME?

1. K zamezení zranění v důsledku chybné nebo nadměrné zátěže smí být trenažér obsluhován pouze dle návodu.
2. Před prvním uvedením do provozu a následně po cca 6 dnech provozu je nutno zkontrolovat pevnost spojů, ale doporučujeme jej dělat před každým cvičením.
3. Před zahájením tréninku si nechte svým lékařem potvrdit, zda jste schopni na tomto trenažéru trénovat ze zdravotního hlediska.
4. Lékařský nález by měl být podkladem pro sestavení vašeho tréninkového programu. Chybný nebo nadměrný trénink může vést k poškození zdraví.
5. Doporučujeme pravidelnou kontrolu funkčnosti a řádného stavu trenažéru.
6. Bezpečnostní úroveň přístroje lze udržet pouze za předpokladu, že bude pravidelně kontrolován a chráněn před opotřebením a případným poškozením.
7. Defektní nebo poškozené konstrukční díly je nutné bez odkladu vyměnit. Zásahy do elektrických dílů smí provádět pouze kvalifikovaný personál. Používejte pouze originální náhradní díly od značky TRINFIT.
8. Pokud je trenažér v servisním stavu, tak nesmí být do realizace opravy používán.
9. Trenažér může být používán pouze v souladu s určením.
10. Po každém tréninku otřete povrchy trenažéru čistým, vodou navlhčeným měkkým hadříkem, abyste odstranili pot a nečistoty.
11. Dodržujte max. povolenou nosnost trenažéru do 150 kg a jeho určení dle normy použití DIN EN957.



## PŘIZPŮSOBENÍ TRENAŽÉRU

Rotoped je možné přizpůsobit požadavkům uživatele, v závislosti na jeho výšce. Nastavitelné je sedlo v horizontální i vertikální poloze, včetně sklonu sedla (viz. obrázek níže).

## NASTAVENÍ OPĚRNÝCH NOŽIČEK (VYROVNÁVAČ NEROVNOSTÍ)

Trenažér disponuje čtyřmi opěrnými nožičkami. Pokud není trenažér stabilní, použijte nožičky pro nastavení stability.

- Otočte nožičky do požadované polohy, aby trenažér byl stabilní.

## NASTAVENÍ HORIZONTÁLNÍ POZICE SEDLA

Sedlo může být nastaveno horizontálně dle vašich požadavků.

- Povolte aretační šroub sedla.
- Sedlo dejte do požadované pozice.
- Opět utáhněte aretační šroub.

## NASTAVENÍ VERTIKÁLNÍ POZICE SEDLA.

Sedlo může být nastaveno vertikálně dle vašich požadavků. Nohy by měly být téměř napnuté k zemi, na pedálech by měly být v nejnižší pozici mírně pokrčené.

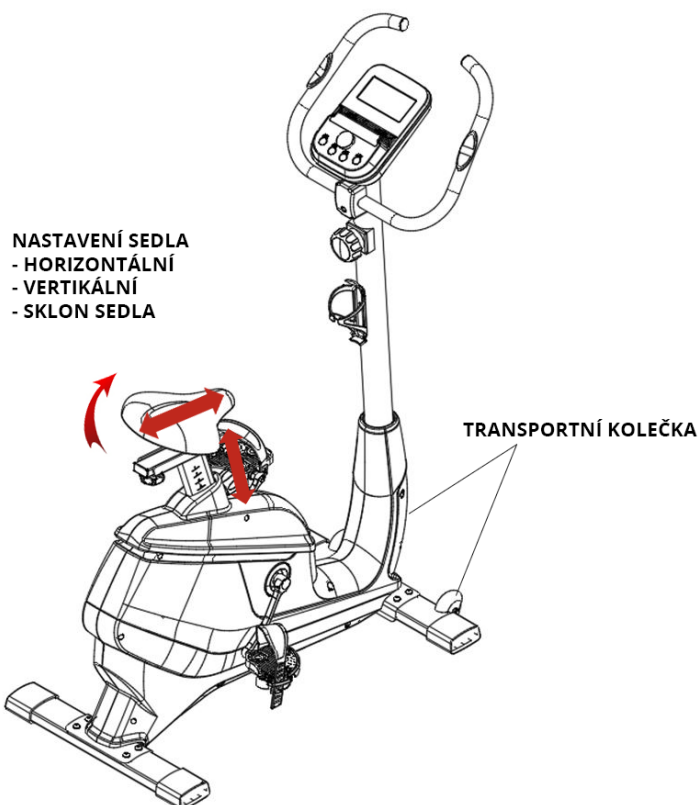
- Povolte aretační šroub sedadla.
- Sedlo dejte do požadované pozice.
- Opět utáhněte aretační šroub.

## NASTAVENÍ SKLONU SEDLA

Sedlo rotopedu si můžete libovolně polohovat do jakéhokoliv sklonu dle vašich potřeb.

- Povolte matky pod sedlovkou stranovým klíčem
- Nastavte si vámi požadovaný sklon sedla
- Řádně utáhněte matky pod sedlovkou stranovým klíčem

Trenažér disponuje v přední části transportními kolečky pro snadný přesun.







## TRÉNINKOVÝ POČÍTAČ



**TLAČÍTKO RECOVERY**  
Potréninkový režim

**TLAČÍTKO RESET**

**TLAČÍTKO SET**

**TLAČÍTKO BODY FAT**  
Funkce pro měření  
tělesného tuku

**TLAČÍTKO MODE**  
Kolečko pro snižování  
a zvyšování hodnot



DISPLEJ

MĚŘENÍ VZDÁLENOSTI /  
PROCENTA TĚLESNÉHO  
TUKUMĚŘENÍ ČASU /  
BAZÁLNÍ METABOLISMUSSPÁLENÉ KALORIE /  
BMI

MĚŘENÍ RYCHLOSTI

MĚŘENÍ TEPOVÉ  
FREKVENCE /  
OTÁČKY ZA MINUTU



## POPIS OVLÁDACÍHO PANELU PC KONZOLE

- 1. UP (NAHORU):** Otočením kolečka doprava zvyšujete hodnoty při nastavení času (TIME) vzdálenosti (DISTANCE), kalorií (CALORIE), pohlaví (SEX), věku (AGE), váhy (WEIGHT) a výšky (HEIHGT).
- 2. DOWN (DOLŮ):** Otočením kolečka doleva snižujete hodnoty při nastavení času (TIME) vzdálenosti (DISTANCE), kalorií (CALORIE), pohlaví (SEX), věku (AGE), váhy (WEIGHT) a výšky (HEIHGT).
- 3. Tlačítko MODE:** Tímto tlačítkem potvrdíte všechny zadané hodnoty při výběru funkcí jako TIME (Čas), DISTANCE (vzdálenost), CALORIES (kalorie), PULSE (tepová frekvence). Stisknutím tlačítka na 2 sekundy vynulujete zadané hodnoty.
- 4. Tlačítko SET:** Stiskněte toto tlačítko pro potvrzení hodnot pohlaví (SEX), věku (AGE), váhy (WEIGHT) a výšky (HEIGHT).
- 5. Tlačítko RESET:** Stisknutím tohoto tlačítka po dobu 2 sekund restartujete PC konzoli.
- 6. Tlačítko BODY FAT:** Stisknutím toho tlačítka vyvoláte funkci měření tělesného tuku (BODY FAT). Po stisknutí tlačítka zadejte hodnoty pro pohlaví (SEX), věku (AGE), váhy (WEIGHT) a výšky (HEIHGT).
- 7. Tlačítko Recovery:** Stisknutím spustíte program RECOVERY, který vám ohodnotí vaši aktuální kondici. Přes toto tlačítko se po ukončení tréninku dozvíte prostřednictvím hrudního pásu, jaký je váš fyzický stav v rozsahu F1-F6 viz str. 22.

## NASTAVENÍ PC KONZOLE

- **Automatické zapnutí:** Trenažér se automaticky zapne při zaznamenání pohybu setrvačnicku, nebo při zmáčknutí jakéhokoliv tlačítka
- **Automatické vypnutí:** Displej se automaticky vypíná po 4 minutách nečinnosti.
- **Reset:** Pro restartování můžete vyjmout baterie, nebo podržet tlačítko "RESET" po dobu alespoň 2 sekund.
- **MODE:** Můžete si vybrat ze dvou možností zobrazení informací na displeji. Pomocí tlačítka "MODE" si zvolíte hodnotu, kterou chcete zobrazovat. Druhou možností je funkce SCAN, kdy se zobrazované hodnoty mění každých 6 sekund.

**Poznámka:** Pokud displej neukazuje žádné hodnoty a zdá se být vypnutý, vyměňte baterie displeje.

**TYPY NASTAVITELNÝCH TRÉNINKŮ:**

1. RYCHLÝ START
2. MANUAL - REŽIM DLE ODPOČTU ČASU, KALORIÍ A VZDÁLENOSTI

**1) RYCHLÝ START**

Pro okamžité spuštění tréninku se stačí pouze sešlápnutí pedálu a počítač ihned začne načítat měřené hodnoty. V průběhu tréninku můžete zvyšovat / snižovat zátěž otáčením manuálního otočného regulátoru. Po ukončení tréninku se po 4 minutách nečinnosti trenažér sám vypne.

**2) TRÉNINKOVÝ REŽIM DLE ODPOČTU ČASU, KALORIÍ A VZDÁLENOSTI**

Tlačítkem "MODE" zvolte hodnotu, kterou chcete nastavit. Následně prostřednictvím tlačítka "SET" nastavíte požadovanou hodnotu. Poté již stačí rozpohybovat trenažér a spustí se trénink. Hodnoty se začnou odečítat k nule, až odpočet dosáhne nuly, trénink se ukončí.

Je možné nastavit hodnoty pro vzdálenost (DISTANCE), čas (TIME), kalorie (CALORIES) a tepovou frekvenci (PULSE) - při překročení cílové hodnoty tepové frekvence vás trenažér upozorní, abyste snížili intenzitu cvičení.

**ÚPRAVA ZÁTĚŽE**

Zátěž si můžete upravit otáčením kolečka na hlavním rámu trenažéru pod PC konzolí.

Trenažér má 8 nastavitelných poloh zatížení pro méně či více náročný trénink.



## TYPY NASTAVITELNÝCH FUNKCÍ:

### **A) FUNKCE SCAN:**

Mačkejte tlačítko "MODE" dokud se na displeji nerozsvítí "SCAN." V této funkci bude monitor zobrazovat všech 6 měřitelných hodnot vždy po dobu 6 sekund každou. Displej zobrazuje TIME (čas), SPEED (rychlost), DISTANCE (vzdálenost), CALORIES (kalorie), RPM (otáčky za minutu), PULSE (tepová frekvence).

### **B) FUNKCE ČASU (TIME)**

Mačkejte tlačítko "MODE" dokud se na displeji nerozsvítí "TIME," na displeji se zobrazí uplynulý čas od začátku tréninku. Zobrazované hodnoty 00:00 - 99:59 minut.

### **C) FUNKCE RYCHLOSTI (SPEED)**

Mačkejte tlačítko "MODE" dokud se na displeji nerozsvítí "SPEED," na displeji se zobrazí vaše aktuální rychlost. Zobrazované hodnoty 0,0 - 99,9 km/h.

### **D) FUNKCE VZDÁLENOSTI (DISTANCE)**

Mačkejte tlačítko "MODE" dokud se na displeji nerozsvítí "DISTANCE," následně se zobrazí ujetá vzdálenost od začátku tréninku. Zobrazované hodnoty 0,0 - 9999 km.

### **E) FUNKCE KALORIE (CALORIES)**

Mačkejte tlačítko "MODE" dokud se na displeji nerozsvítí "CALORIE," následně se zobrazí počet spálených kalorií od začátku tréninku. Zobrazované hodnoty 0,0 - 9999 kcal.

### **F) FUNKCE OTÁČEK ZA MINUTU (RPM)**

Mačkejte tlačítko "MODE" dokud se na displeji nerozsvítí RPM, na displeji se zobrazí aktuální počet otáček za minutu. Zobrazované hodnoty 0 - 999 otáček za minutu.

### **G) FUNKCE PULSE**

Mačkejte tlačítko "MODE" dokud se na displeji nerozsvítí "PULSE". Zobrazí se váš aktuální srdeční tep. Zobrazované hodnoty 40 - 240 tepů za minutu.

## **FUNKCE TEPOVÉ FREKVENCE**



Pole PULSE vám vyobrazuje aktuální tepovou frekvenci, kterou můžete měřit prostřednictvím dlaňových snímačů na madlech.

1. Položte obě ruce pevně na dlaňové snímače na madlech. Pro co nejpřesnější čtení je důležité používat obě ruce a stisk nepovolovat (v rytmu vašeho tepu bude na displeji blikat symbol srdce).
2. Vaše srdeční frekvence se zobrazí v okně PULSE na displeji cca po 10 sekundách (tep se načítá postupně).
3. Naměřená hodnota tepové frekvence přes dlaňové snímače není 100% přesná, pro orientační představu, v jaké tepové zóně se pohybujete je však dostatečná.



## REŽIM RECOVERY - POTRÉNINKOVÝ REŽIM

Po ukončení tréninku můžete přes režim RECOVERY zjistit vaši aktuální kondici. Tento režim po stisknutí tlačítka RECOVERY změří vaši tepovou frekvenci po dobu 1 minuty a následně po probliknutí kontrolky vyobrazí na displeji hodnotu F1-F6. Níže si dle tabulky můžete vyhodnotit váš výsledek.

Hodnocení srdečního rytmu	Stav srdečního rytmu uživatele	Rozdílná hodnota srdečního rytmu (před a po testování)
F1	vynikající	více než 50
F2	velmi dobrý	40-49
F3	normální	30-39
F4	ucházející	20-29
F5	potřeba více cvičení	10-19
F6	nedostatek cvičení	méně než 10

Opětovným stisknutím tlačítka RECOVERY se vrátíte na výchozí obrazovku displeje.

## MĚŘENÍ TĚLESNÉHO TUKU (BODY FAT)

Funkce BODY FAT slouží k čistě orientačnímu odhadu tělesného tuku dle tělesných parametrů vašeho těla jako je pohlaví, výška, hmotnost a věk.

Stisknutím tlačítka BODY FAT vyvoláte funkci pro měření tělesného tuku.

Otáčením kolečka UP / DOWN vyberte pohlaví (SEX) a potvrďte tlačítkem SET. Dále postupně nastavte hodnoty pro váhu (WEIGHT), výšku (HEIGHT) a věk (AGE).

Ujistěte se, že správně držíte dlaňové senzory pro měření tepové frekvence. Během měření se nehýbejte a buďte v klidu. Po cca 8 sekundách se na displeji zobrazí výsledek pro tělesný tuk v procentech, BMI (Body Mass Index) a bazální metabolismu - BMR (množství vydaných kalorií v klidovém stavu za den).



## JAK TRÉNOVAT?

S trenažérem můžete doma nezávisle na počasí provádět kontrolovaný a dávkovaný trénink. Dříve než začnete s tréninkem, přečtěte si pečlivě následující pokyny!

### Plánování a řízení vašeho tréninku

Podkladem pro plánování tréninku je Vaše aktuální tělesná kondice. Zátěžovým testem může Váš lékař diagnostikovat Vaši osobní výkonnost, která představuje základ pro plánování Vašich tréninků. Pokud jste si nenechali provést zátěžový test, je nutno se v každém případě vyvarovat vysokých tréninkových zatížení, popř. přetížení. Pro plánování byste si měli pamatovat následující zásadu: Vytrvalostní trénink je regulován jak dobou zatížení, tak i výší/intenzitou zatížení.

### Orientační hodnoty pro vytrvalostní trénink

**Intenzita zatížení:** Intenzita zatížení je při tréninku přednostně kontrolována prostřednictvím Vaší srdeční frekvence.

**Maximální puls:** Pod maximálním zatížením rozumíme dosažení individuálního maximálního pulsu. Maximální dosažitelná srdeční frekvence je závislá na věku.

**Orientační vzorec:** Maximální srdeční frekvence za minutu odpovídá 220 tepům minus věk.

**Příklad:** Věk 50 let >  $220 - 50 = 170$  tepů/min.

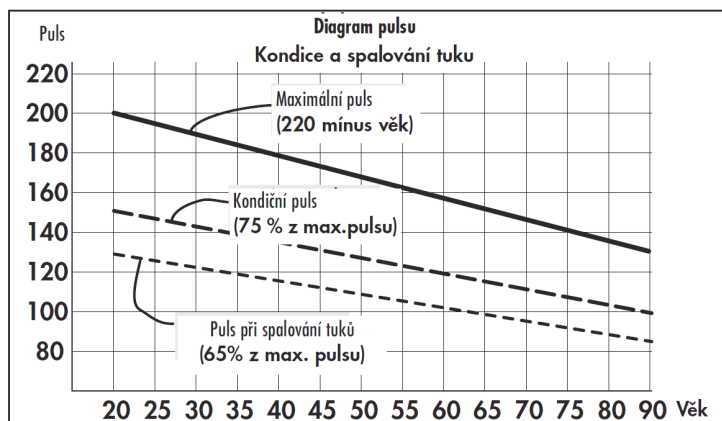
**Puls při zátěži:** Optimální intenzita pulsu po zátěži je dosažena při 65-75% individuálního srdečního/oběhového výkonu (srov. diagram).

65% = tréninkový cíl spalování tuků

75% = tréninkový cíl zlepšení kondice

V závislosti na věku se tato hodnota mění.

Intenzita je při tréninku s trenažérem na jedné straně regulována rychlostí šlapání a na druhé straně magnetickou brzdou. Se stoupající rychlostí se zvyšuje tělesné zatížení. Jako začátečník se vyvarujte příliš vysokého tempa šlapání nebo tréninku s vysokým zatížením brzdy, protože by přitom mohla být rychle překročena doporučená tepová frekvence. Při tréninku byste měli stanovit svou individuální rychlost a zátěž tak, abyste dosáhli optimální tepové frekvence podle výše uvedených údajů. V průběhu tréninku kontrolujte podle své tepové frekvence, zda trénujete ve svém rozsahu intenzity.





## ROZSAH ZÁTĚŽE

Trvání jedné tréninkové jednotky a jejich četnost v týdnu:

Optimální rozsah zatížení je zajištěn, pokud je po delší čas dosaženo 65 – 75% individuálního srdečního/oběhového výkonu.

### Doporučení:

Tréninková jednotka 10 min při každodenním tréninku nebo tréninková jednotka 20 – 30 min při tréninku 2-3x týdně.

Tréninková jednotka 30 – 60 min při tréninku 1-2x týdně  
Začátečníci by neměli začínat tréninkovými jednotkami 30-60 minut.

## ZAHŘÍVÁNÍ

Na počátku každé tréninkové jednotky byste se měli 3-5 minut s pomalu rostoucím zatížením zahřívat, abyste uvedli své srdce/krevní oběh a svalstvo „do pohybu“.

## ZKLIDŇOVÁNÍ

Stejně důležité je takzvané „zklidňování“. Po každém tréninku byste měli ještě další 2 - 3 minuty pomalu dobíhat.

Zatížení pro Váš další vytrvalostní trénink by mělo být zásadně nejprve zvyšováno prostřednictvím rozsahu zatížení, např. trénovat denně 20 minut místo 10 minut nebo týdně 3x místo 2x. Vedle individuálního plánu svého vytrvalostního tréninku můžete na tréninkovém počítači trenažéru vyvolat integrované tréninkové programy.

Následujícím způsobem můžete zjistit, zda Váš trénink po několika týdnech dosáhl požadovaného účinku:

1. Určitý vytrvalostní výkon zvládnete s menším srdečním / oběhovým výkonem.
2. Vydržíte určitý vytrvalostní výkon se stejným srdečním /oběhovým výkonem delší dobu.
3. Po určitém srdečním / oběhovém výkonu se zotavíte rychleji než předtím.

## Zvláštní pokyny k tréninku

Je třeba pamatovat na pár základních pravidel:

1. Před tréninkem vždy dbejte na správné postavení a stabilitu přístroje.
2. Trénujte s odpovídající sportovní obuví.





## ROZCVIČENÍ

**Před každým tréninkem by měla být vždy kvalitní rozcvička, lehké rozehrání a následně po tréninku zklidnění a protažení.**

Následující doporučení praktikujte nejlépe třikrát týdně a jeden den mezi tréninky si odpočiňte. Po několika měsících můžete cviky navýšit na čtyřikrát až pětkrát týdně. Správné prohřátí a rozcvičení těla před cvičením je účinná prevence proti zraněním a zvýšení efektivity tréninku. Pravidelné protahování je důležité také kvůli lepší regeneraci svalů a prevence zranění a "svalové horečce."



### Uvolnění hlavy

Nakloňte hlavu doprava tak, abyste cítili malý tah ve svalech na levé straně krku. V této pozici vydržte pár vteřin. Opakujte na levé straně. Následně zakloňte hlavu dopředu a pak dozadu. Cvičení dvakrát nebo třikrát opakujte.



### Předklon

Pomalou se předkloňte dopředu s uvolněnými zády a pažemi. Ohněte se co nejvíce to půjde a v pozici setrvejte po dobu deseti sekund. Cvičení dvakrát nebo třikrát opakujte.



### Úklon na stranu

Zvedněte ruku co nejvýše nad hlavu. Mírně se nakloňte doleva dokud neucítíte napnutí svalů na pravé straně. V pozici vydržte pár vteřin, pak se uvolněte a procvičte i druhou stranu. Cvičení dvakrát nebo třikrát opakujte.



### Lehké pokrčení v kolenou

Nohy mějte postavené na šířku ramen, ruce natáhněte před sebe. Pokrčte kolena a jděte plynule do podřepu. Pohlídejte si vždy pozici kolen, které musí být pevně fixovány. Cvičení několikrát zopakujte.



### Protažení dolní části zad

Klekněte si na všechny čtyři. Natáhněte ruce před sebe a obličej přiblížte k podlaze. Opatrně se posaďte na paty. Měli byste cítit jemný tah v dolní části zad.



### Protažení hamstringů

Posaďte se na podlahu s pravou nohou nataženou před sebe. Chodidlo levé nohy opřete o vnitřní stranu stehna pravé nohy. Ohněte se směrem k pravému chodidlu a vydržte v této pozici po dobu 10 vteřin. Odpočiňte si a udělejte to samé s druhou nohou. Cvičení dvakrát nebo třikrát opakujte.



Problém	Příčina	Řešení problému	Poznámka
Vyklající se rám	Nerovná podlaha, případně nesprávně nastavené vyrovnávače nerovnosti na trenažéru	Zkontrolujte, že vyrovnávače nerovnosti jsou správně nastavené k vaší podlaze. Překontrolujte, že pod trenažérem nejsou nečistoty nebo jiné předměty, které by mohly způsobovat nestabilitu trenažéru.	Tento problém lze odstranit svépomocí v rámci domácí údržby
Nestabilní říditka	Povolené šrouby	Překontrolujte šrouby a případně dotáhněte.	Tento problém lze odstranit svépomocí v rámci domácí údržby
Vrzání v setrvačnicku	Technický problém v systému setrvačnicku	Je potřeba odendat krycí štíty setrvačnicku a provést opravu.	Pro tento problém je potřeba kontaktovat servisní středisko
Trenažér má malý odpor zátěže	Magnet, který vytváří odpor je oddálen od systému setrvačnicku. Případně mechanické poškození	Je potřeba odendat krycí štíty setrvačnicku a provést opravu.	Pro tento problém je potřeba kontaktovat servisní středisko
Na PC konzoli se nic nezobrazuje	Vybité baterie, nebo špatně zapojený komunikační kabel.	Vyměňte baterie a zkontrolujte propojení komunikačních kabelů	V případě, že problém přetrvává kontaktujte servisní středisko

Dovozce a distributor pro Českou a Slovenskou republiku

Trinteco spol. s r.o.  
Na Strži 2102/61a, 140 00 Praha 4 – Krč  
Česká republika  
IČ: 052 54 175 DIČ:CZ05254175

Email: [info@trinteco.cz](mailto:info@trinteco.cz)  
Telefon: +420 725 552 257



<b>SK</b>	Obsah	27
	Bezpečnostné pokyny	28
	Montáž trénažéru	29-38
	Údržba	39
	Návod na obsluhu	40-47
	Tipy na tréning	48-50
	Sprievodca riešením problémov	51



#### **Upozornenie:**

1. Pred montážou trénažéru a jeho používaním si pozorne prečítajte celý užívateľský návod a dodržujte bezpečnostné pokyny.
2. Manuál si uschovajte pre prípad budúcej potreby.
3. Pre bezproblémové fungovanie trénažéru a predĺženie životnosti venujte dostatočnú pozornosť údržbe trénažéru.
4. Nesprávny postup montáže, nedodržanie pokynov k údržbe a používaniu trénažéru v rozpore s návodom k použitiu môžu viesť k poškodeniu trénažéru, neuznaniu záruky či spoplatneniu servisného zásahu.



**Pri používaní vášho trenažéru je vždy potrebné dodržiavať základné opatrenia:**

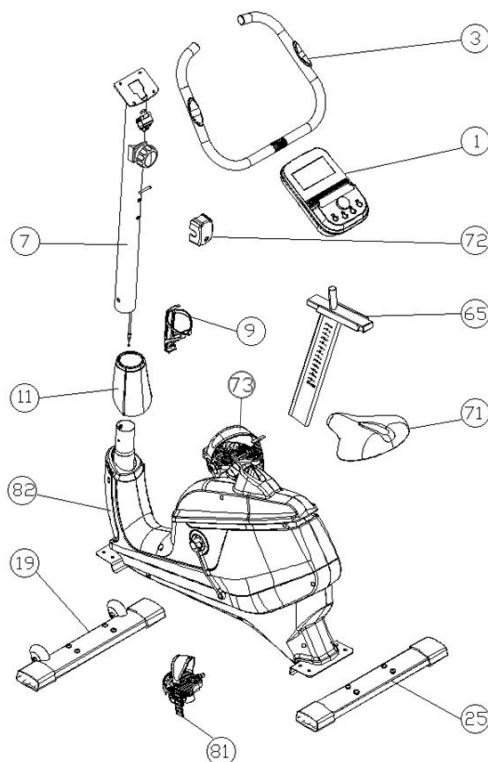
1. Ak používajú trenažér deti alebo osoby so zdravotným postihnutím, je pri prevádzke nutný dohľad spôsobilej osoby.
2. Uistite sa, že produkt používate len k účelom popísaným v tomto manuáli. Aby ste predišli akémukoľvek nebezpečenstvu alebo úrazu, nepoužívajte žiadne príslušenstvo, ktoré neodporúča výrobca.
3. Nevkladajte nikdy predmety do otvorov v trenažéri, okrem na to určených (držiaky na fľašu s pitím).
4. Nepoužívajte trenažér vo vonkajších podmienkach, či priestore s nestálou teplotou a vlhkosťou.
5. Nepoužívajte trenažér v priestoroch, kde sa používajú aerosólové produkty a spreje.
6. Pred každým používaním vždy uťahujte všetky skrutky a kľbové spoje.
7. Trenažér je určený len pro domáce použitie podľa normy DIN EN957.
8. Pokiaľ pocítite mdloby, závrate či dýchavičnosť, ihneď prerušte tréning.
9. Pred používaním trenažéru sa poraďte so svojím lekárom.
10. Pri používaní trenažéru noste vhodné športové oblečenie. Nenoste voľné oblečenie, ktoré by sa mohlo na trenažéri akokoľvek zachytiť. Vždy noste športovú obuv.



## PO OTVORENÍ BALENIA BUDETE MAŤ K DISPOZÍCII NASLEDUJÚCE SÚČIASTKY:

Pred montážou si pozorne prečítajte postup montáže nižšie, aby ste mohli trenažér správne zostaviť podľa čísiel uvedených na výkrese. Príslušný používaný diel je uvedený v textaci číslou v zátvorkách.

Poznámka: Ak nenájdete niektoré diely v montážnej sade, tak sú už z pravidla predmontované na komponentoch z výroby.



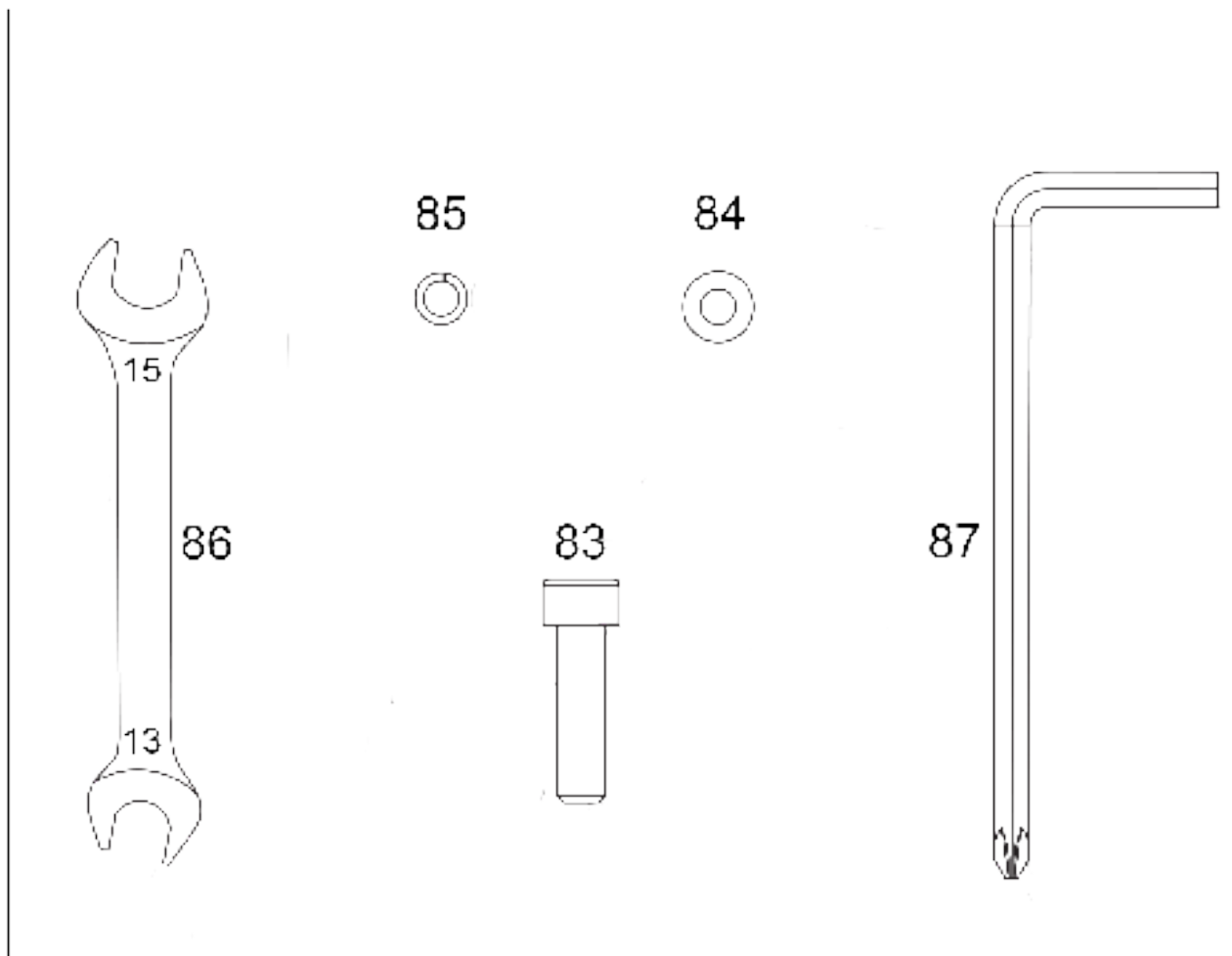
## ZOZNAM DIELOV

Č.	NÁZEV	KS	Č.	NÁZEV	KS
1	PC KONZOLA	1	65	STĽPIK SEDLA	1
3	RIADIDLÁ	1	71	SEDLO	1
7	PREDNÝ STĽPIK	1	72	KRYT RIADIDIEL	1
9	DRŽIAK NA FLAŠU	1	73	PRAVÝ PEDÁL	1
11	PLASTOVÝ KRYT	1	82	HLAVNÝ RÁM	1
19	PREDNÝ STABILIZÁTOR	1	81	ĽAVÝ PEDÁL	1
25	ZADNÝ STABILIZÁTOR	1			

Trenažér disponuje v prednej časti transportnými kolieskami pre ľahký presun.



## MONTÁŽNA SADA



Č.	NÁZEV	KS	Č.	NÁZEV	KS
83	SKRUTKA M8*20	1	86	VIDLICOVÝ KLÚČ 13-15	1
84	PLOCHÁ PODLOŽKA	1	87	IMBUSOVÝ KLÚČ 6 MM	1
85	PRUŽINOVÁ PODLOŽKA	1			

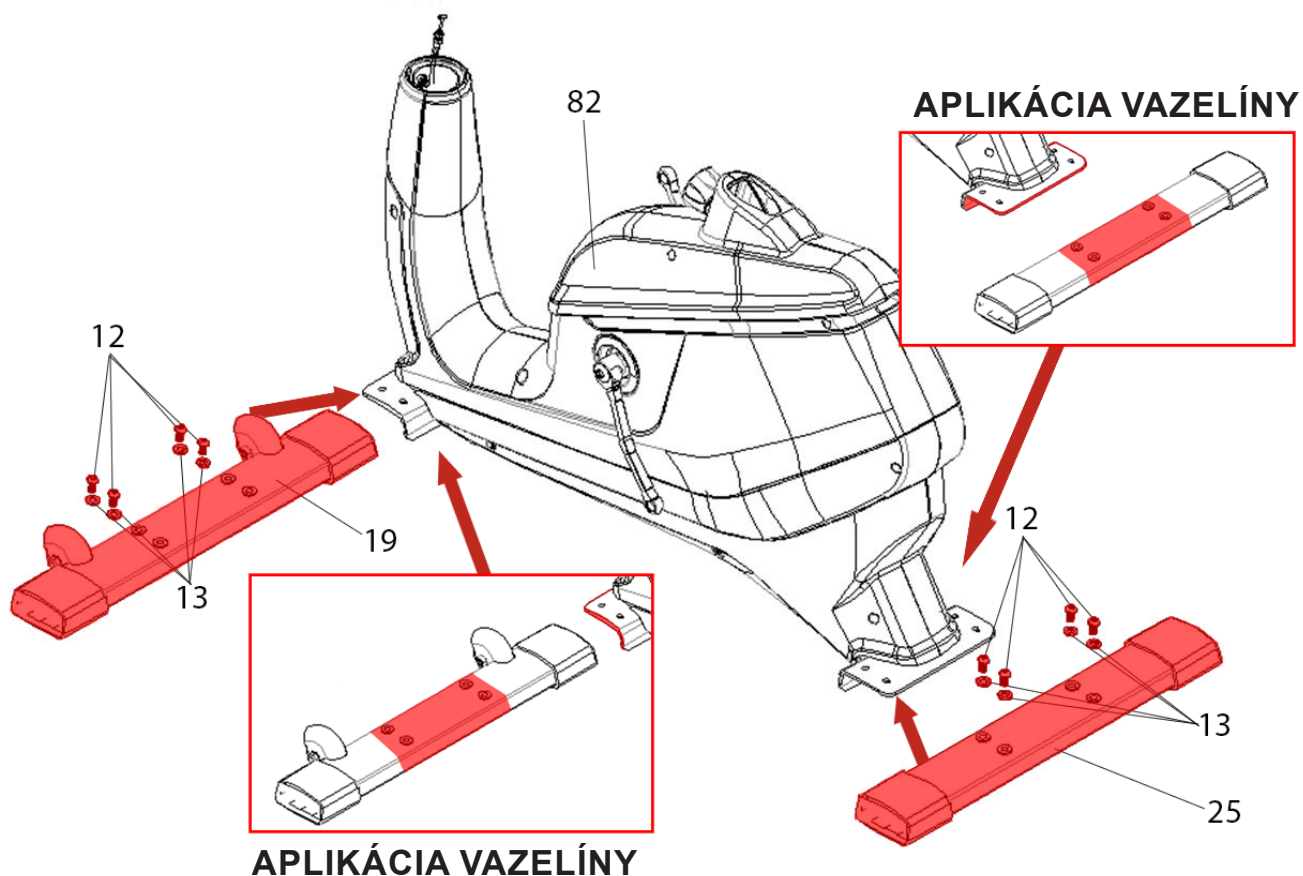
**Upozornenie:**

1. Pre bezproblémové fungovanie trenažéru a predĺženie životnosti venujte dostatočnú pozornosť údržbe trenažéru.
2. Nesprávny postup montáže, nedodržanie pokynov na údržbu a používanie trenažéru v rozpore s návodom na použitie môžu viesť k poškodeniu trenažéru, neuznanie záruky či spoplatnenie servisného zásahu.

**MONTÁŽ TRENAŽÉRU:**

Pre maximálny komfort je väčšina komponentov už predmontovaná a na vás už ostane len pár drobností. Pred finálnym zostavením si teda prosím pozorne prečítajte všetky inštrukcie. Skontrolujte, či všetky vyobrazené diely pre montáž sú súčasťou balenia.

1. Vyberte všetky komponenty z krabice a prehľadne si ich po jednom zoradte a skontrolujte.
2. Uistite sa, že máte na montáž dostatočne voľný priestor pre manipuláciu.

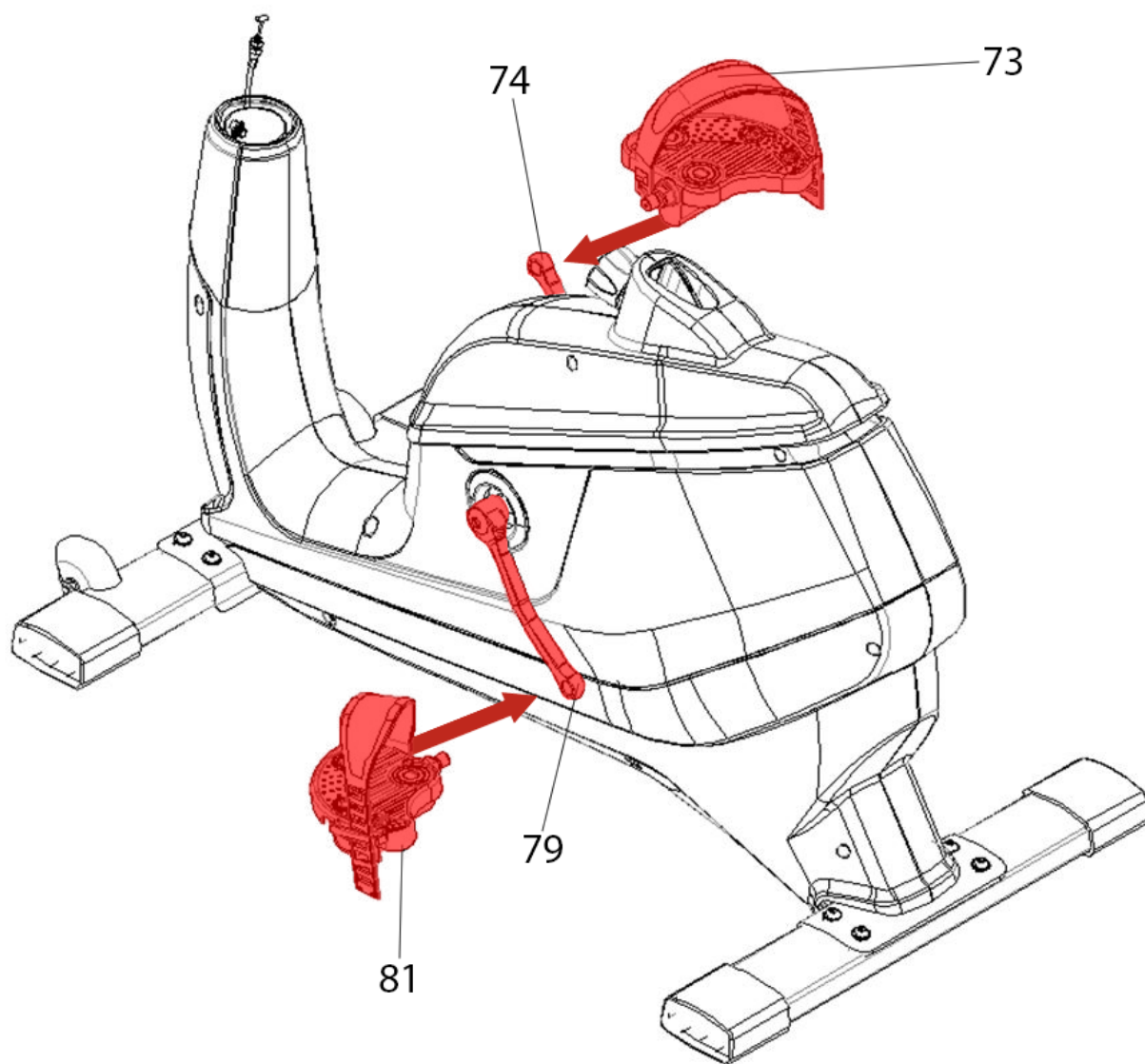


### Krok 1 - Montáž predného a zadného stabilizátora

**Upozornenie:** Pred samotnou montážou odporúčame aplikovať na kontaktné plochy predného (19) a zadného stabilizátora (25) s hlavným rámom (82) tenkú vrstvu vazelíny pre elimináciu vŕzgania pri dlhodobom užívaní. Možno využiť bežne dostupný základný typ vazelíny A00.

Pripevnite predný stabilizátor (19) k hlavnému rámu (82) pomocou 4 plochých podložiek (13), 4 skrutiek M8\*20 (12) a pevne dotiahnite imbusovým kľúčom (87).

Pripevnite zadný stabilizátor (25) k hlavnému rámu (82) pomocou 4 plochých podložiek (13), 4 skrutiek M8\*20 (12) a pevne dotiahnite imbusovým kľúčom (87).



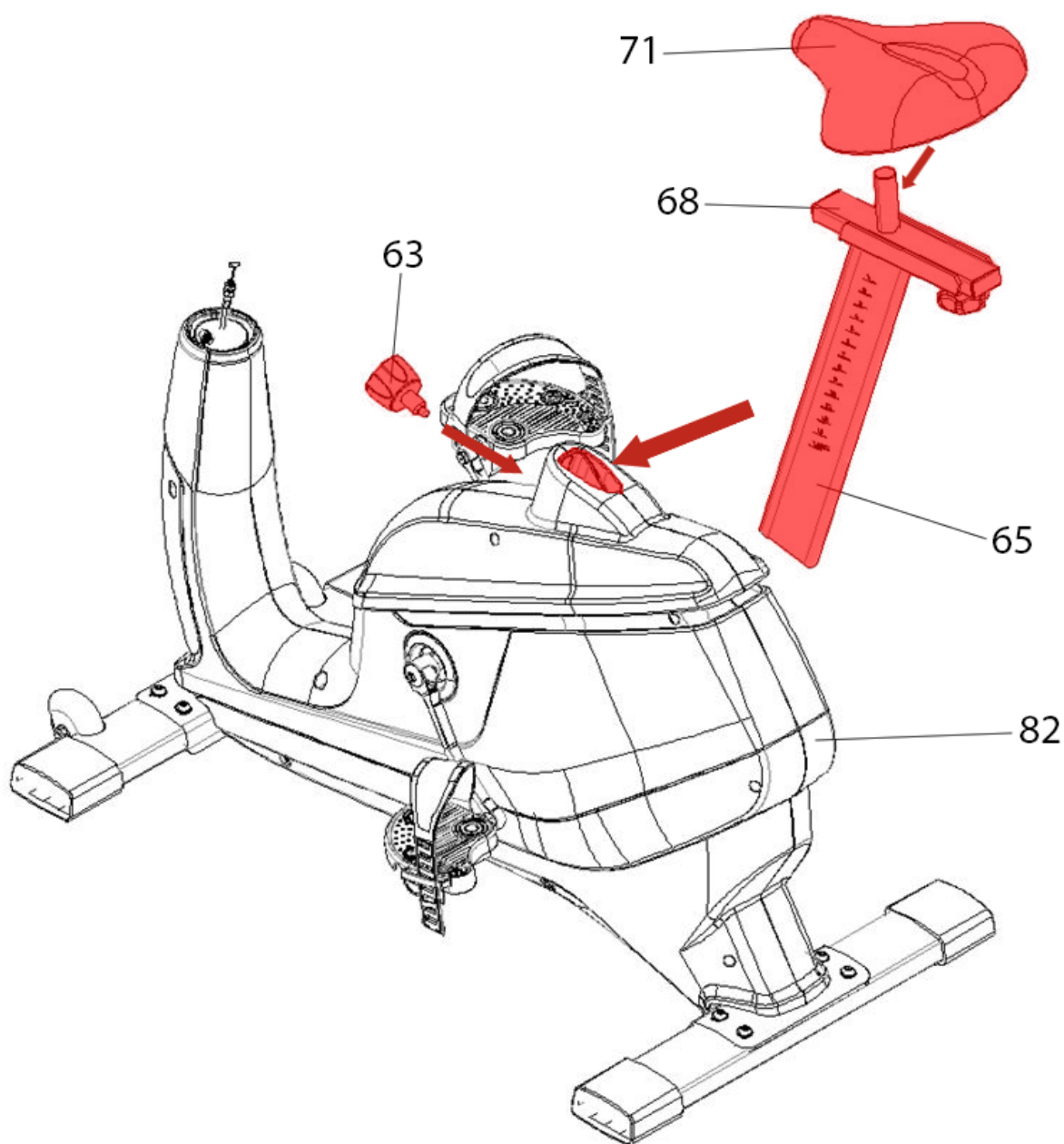
## Krok 2 - Montáž pedálov

Pripevnite ľavý pedál (81) na ľavú kľuku (79) a pevne ho utiahnite vidlicovým kľúčom (86) proti smeru hodinových ručičiek.

Pripevnite pravý pedál (73) na pravú kľuku (74) a pevne ho utiahnite vidlicovým kľúčom (86) v smere hodinových ručičiek.

**Upozornenie:** Pedále a kľučky sú označené "L" (left = ľavý) a "R" (right = pravý) pre lepšiu identifikáciu. Ak sú pedále namontované opačne, môžu sa poškodiť závity. Pedále musia byť dotiahnuté, v opačnom prípade sa môžu uvoľniť a odpadnúť.



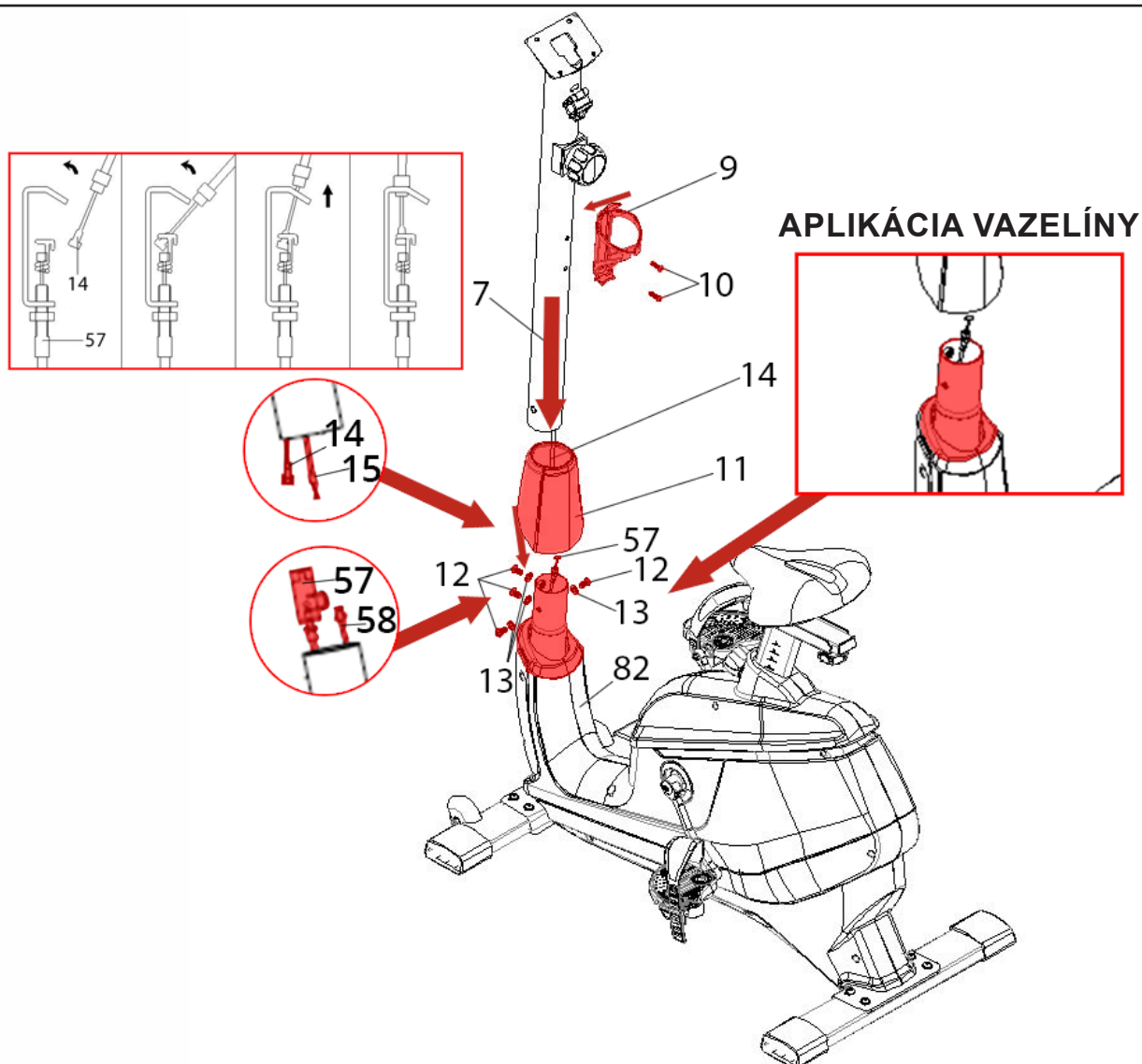


### Krok 3 - Montáž sedla

Nasuňte stĺpik sedla (65) do otvoru v hlavnom ráme (82). Odmontujte aretačnú skrutku (63), nastavte stĺpik sedla (65) do vami požadovanej výšky, aretačnú skrutku (63) opäť namontujte a pevne utiahnite.

**Poznámka: rovnakým spôsobom môžete nastaviť horizontálnu pozíciu trňa sedla (68).**

Potom nasad'te sedlo (71) na trň sedla (68) a upevnite ho utiahnutím skrutiek pod sedlom (71) pomocou vidlicového kľúča (86).



#### Krok 4 - Montáž predného stíпка

**Upozornenie:** Pred samotnou montážou odporúčame aplikovať na kontaktné plochy predného stíпка (7) s hlavným rámom (82) tenkú vrstvu vazelíny pre elimináciu vrzganí pri dlhodobom užívaní. Možno využiť bežne dostupný základný typ vazelíny A00.

Nasuňte plastový kryt (11) na predný stíplik (7).

Spojte spodnú časť lanka ovládania záťaže (57) s vrchnou časťou lanka (14) tak, ako je zobrazené na detaile na nasledujúcej strane návodu.

Následne prepojte komunikačný kábel (58) vychádzajúci z hlavného rámu (82) s káblom (15) vychádzajúcim z predného stíпка (7).

Pripevnite predný stíplik (7) k hlavnému rámu (82) pomocou štyroch skrutiek M\*20 (12), štyroch plochých podložiek (13) a utiahnite imbusovým kľúčom (87).

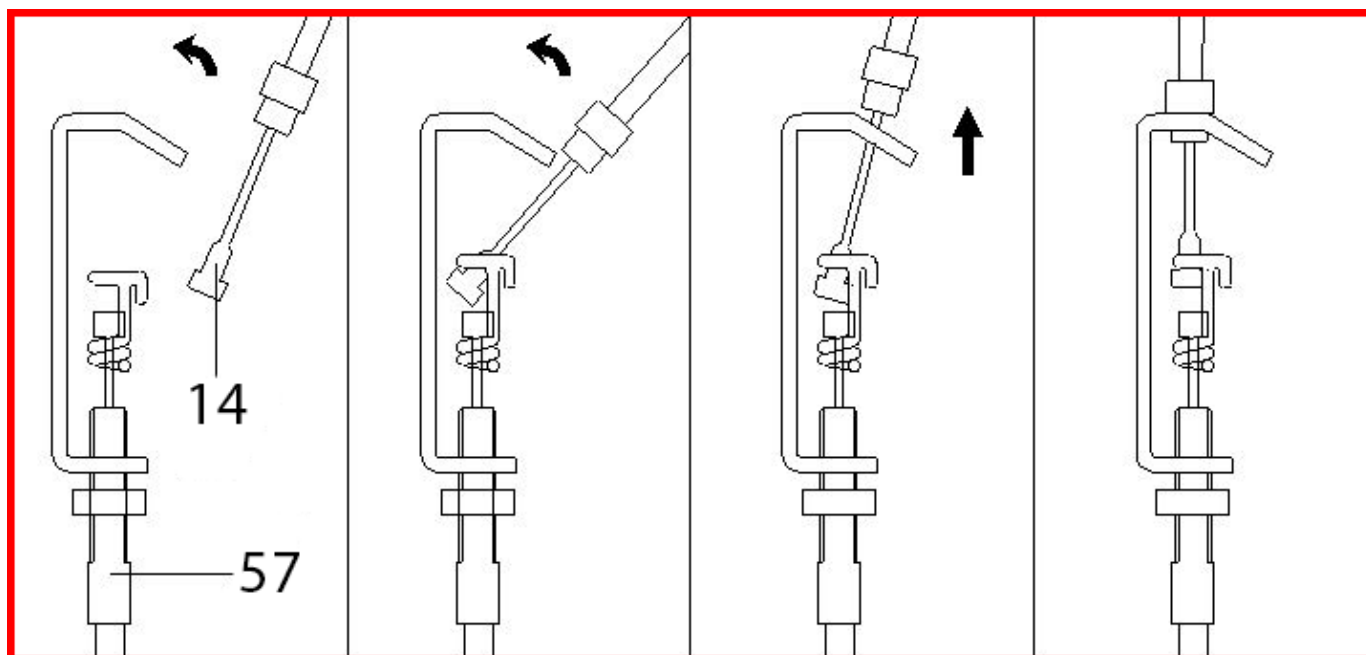
Následne pripevnite držiak na fľašu (9) k prednému stípicku (7) pomocou dvoch skrutiek M5\*16 (10) a opäť utiahnite imbusovým kľúčom (87).

**Upozornenie:** V priebehu montáže dbajte na zvýšenú pozornosť pred možným pricviknutím či poškodením prepojavacích káblov.



FÁZA 1

FÁZA 2



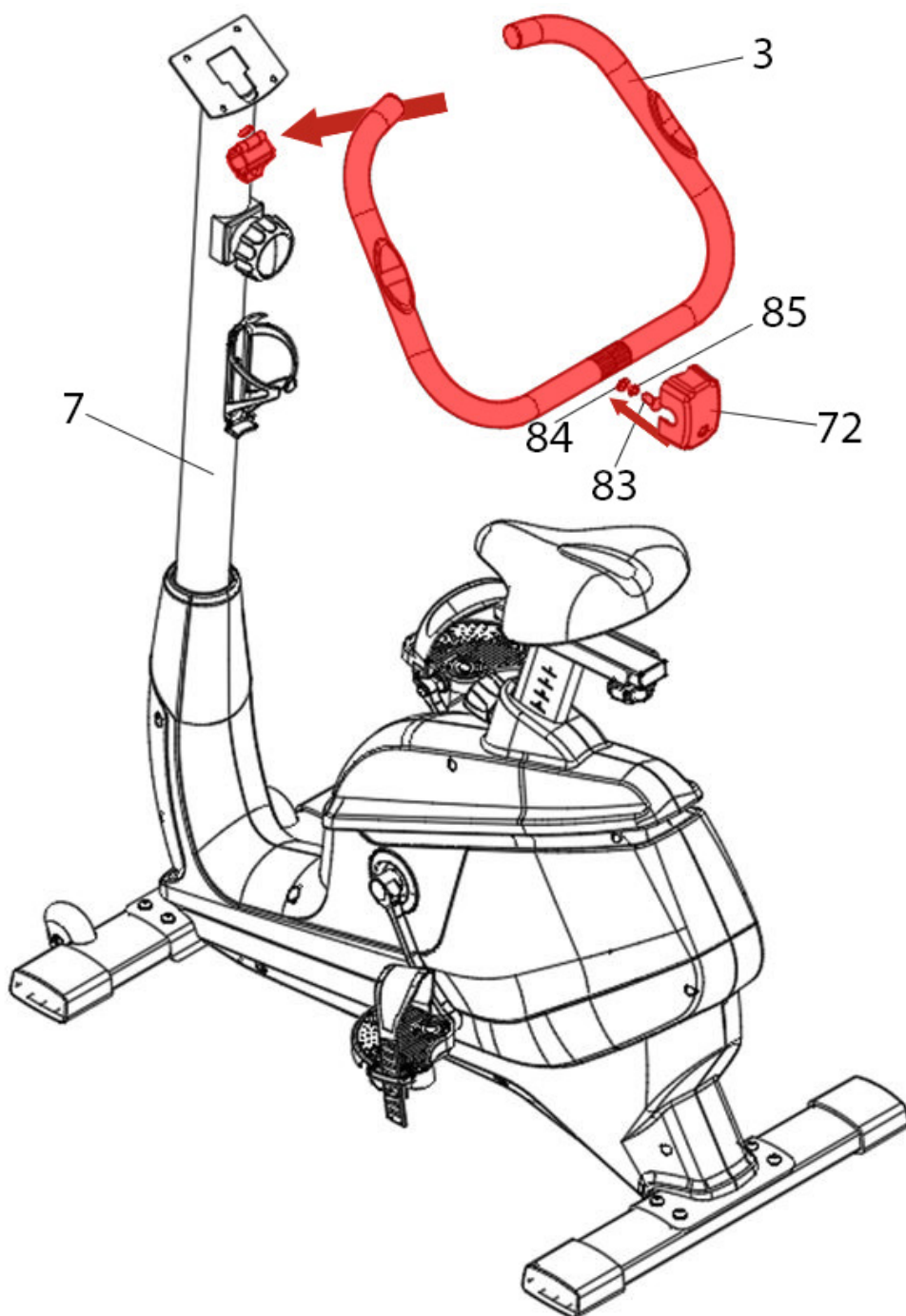
### Krok 5 - Detail spojenia lanka regulácie záťaže

Pri spájaní lanka regulácia záťaže otočte otočným regulátorom záťaže do krajnej polohy, tak aby sa lanko v spodnej časti čo najviac vysunulo.

Pri samotnom spájaní lanka je nutné dodržať dve fázy:

1. zaháknuť koniec horného lanka do pohyblivej vnútornej časti lankovej spojky,
2. silou natiahnuť a zaistiť lanko / bowden do otvoru / drážky na okraji lankovej spojky.

Jedine tak vytvoríte potrebné predpätie celému lanovodu a len tak sa bude správne prenášať otáčavý pohyb regulátora po lanku k magnetickej brzde u zotrvačníka vnútri stroja.

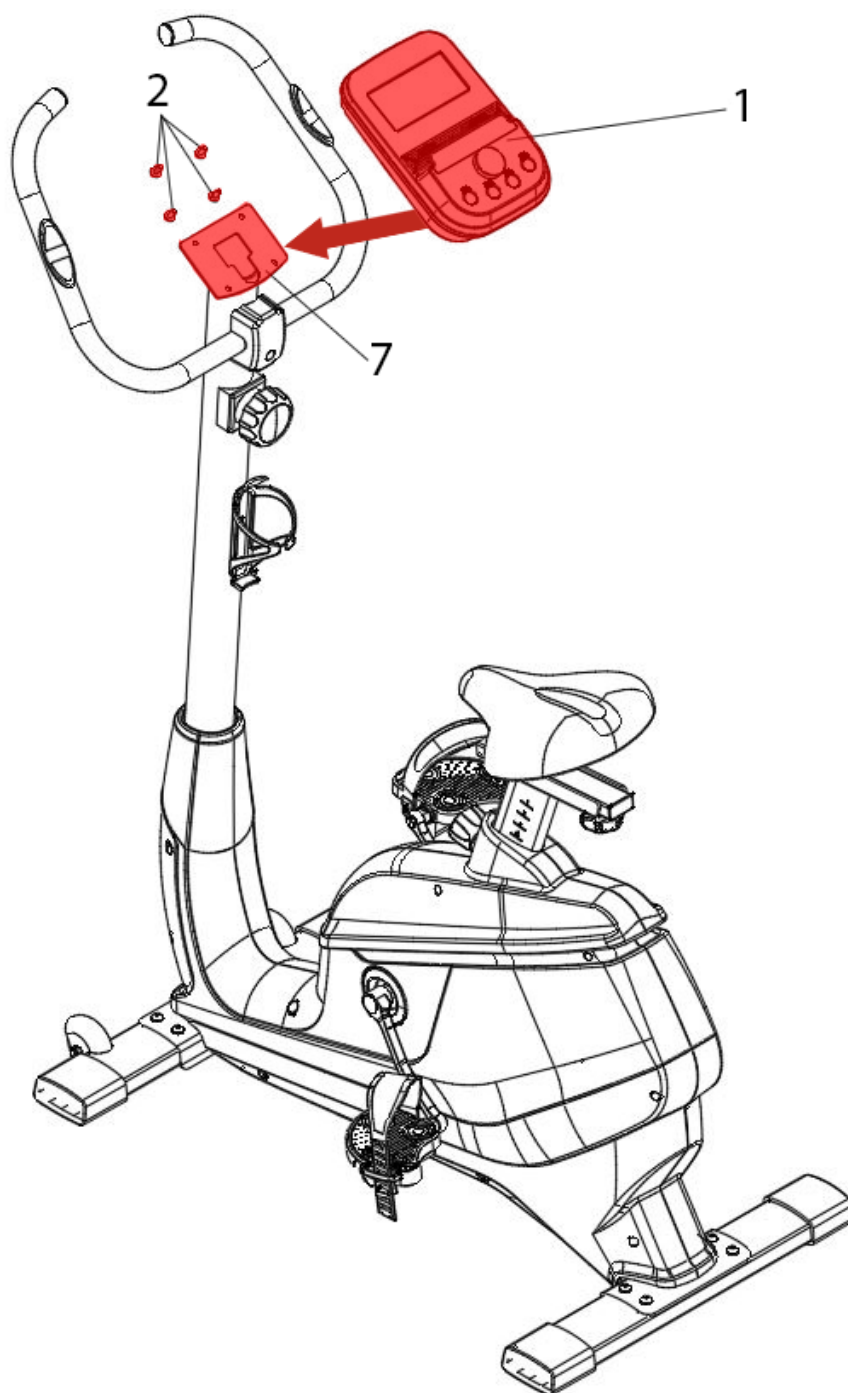


### Krok 6 - Montáž riadidiel

Prestrčte káble senzorov tepovej frekvencie, vychádzajúce z riadidiel (3), otvorom v prednom stĺpiku (7) a vytiahnite ich otvorom v hornej časti predného stĺpika (7).

Priložte riadidlá (3) vrátane plastového krytu (72) na predný stĺpik (7) a pripevnite ich skrutkou M8\*20 (83), pružinovou podložkou (85) a plochou podložkou (84). Riadidlá (3) pevne dotiahnite imbusovým kľúčom (87).

**Upozornenie:** V priebehu montáže dbajte na zvýšenú pozornosť pred možným pricviknutím či poškodením prepojavacích káblov.



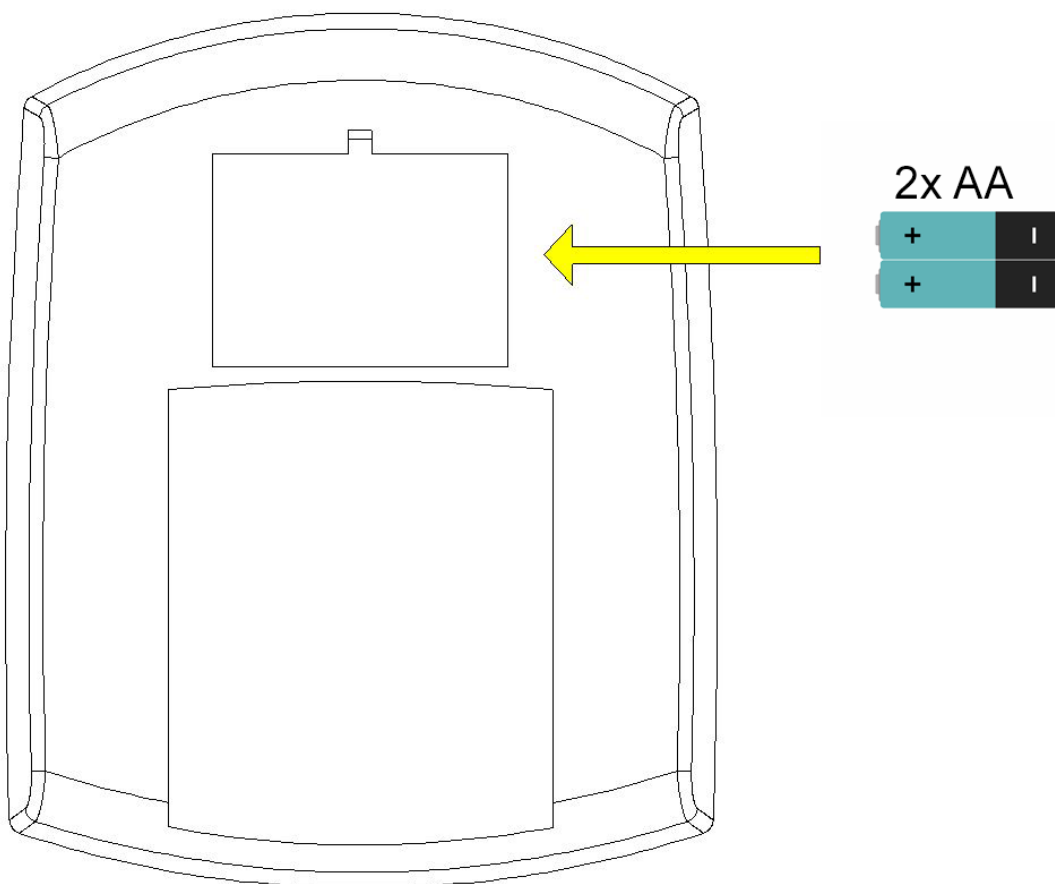
### Krok 7 - Montáž PC konzoly

Najprv odmontujte skrutky M5\*12 (2) zo zadnej časti PC konzoly (1) imbusovým kľúčom (87).  
**Skrutky nevyhadzujte!**

Potom Prepojte káble snímačov tepovej frekvencie vychádzajúce z predného stĺpika (7) s PC konzolou (1).

Následne PC konzolu (1) pripevnite na predný stĺpik (7) pomocou 4 skrutiek M5\*12 (2) a utiahnite imbusovým kľúčom (87).

**Upozornenie: V priebehu montáže dbajte na zvýšenú pozornosť pred možným pricviknutím či poškodením prepojovacích káblov.**



### Krok 8 - Batérie

Vložte 2 batérie typu AA do batérového boxu na zadnej strane PC konzoly pre zapnutie.

**POZNÁMKA:** Z bezpečnostných dôvodov skontrolujte, či sú všetky skrutky pevne dotiahnuté. Odporúčame prekontrolovať stav ihneď po zostavení vid' kapitola Údržba.

**Blahoželáme, Váš trenažér je úspešne zostavený!**

#### Upozornenie:

1. Pre bezproblémové fungovanie trenažéru a predĺženie životnosti venujte dostatočnú pozornosť údržbe trenažéru.
2. Nesprávny postup montáže, nedodržanie pokynov na údržbu a používanie trenažéru v rozpore s návodom na použitie môžu viesť k poškodeniu trenažéru, neuznanie záruky či spoplatnenie servisného zásahu.





## ČIŠTENIE

Pravidelné čistenie trénažeru predĺži jeho životnosť.

## PO KAŽDOM CVIČENÍ

Utrite povrchy trénažera čistou, vodou navlhčenou mäkkou handričkou, aby ste odstránili pot a nečistoty.

## UDRŽUJTE PORIADOK

Pre praktickú údržbu odporúčame mať trénažer umiestnený na podložke určenej pre trénažery a 1x týždenne vysávať nečistoty pod trénažerom.



## BEZPEČNOSTNÉ RADY

### ČO JE POTREBNÉ SKÔR AKO ZAČNEME?

1. K zamedzeniu zranení v dôsledku chybnjej alebo nadmernej záťaže smie byť trenažér obsluhovaný iba podľa návodu.
2. Pred prvým uvedením do prevádzky a následne po cca 6 dňoch prevádzky je nutné skontrolovať pevnosť spojov, ale odporúčame ho robiť pred každým cvičením.
3. Pred začatím tréningu si nechajte svojím lekárom potvrdiť, či ste schopní na tomto trenažéri trénovať zo zdravotného hľadiska.
4. Lekársky nález by mal byť podkladom pre zostavenie vášho tréningového programu. Chybný alebo nadmerný tréning môže viesť k poškodeniu zdravia.
5. Odporúčame pravidelnú kontrolu funkčnosti a riadneho stavu trenažéra.
6. Bezpečnostné úroveň prístroja možno udržať len za predpokladu, že bude pravidelne kontrolovaný a chránený pred opotrebovaním a prípadným poškodením.
7. Defektné alebo poškodené konštrukčné diely je nutné bez odkladu vymeniť. Zásahy do elektrických dielov smie vykonávať len kvalifikovaný personál. Používajte len originálne náhradné diely od značky TRINFIT.
8. Ak je trenažér v servisnom stave, tak nesmie byť do realizácie opravy používaný.
9. Trenažér môže byť používaný iba v súlade s určením.
10. Po každom tréningu utrite povrchy trenažéra čistou, vodou navlhčenou mäkkou handričkou, aby ste odstránili pot a nečistoty.
11. Dodržujte max. povolenú nosnosť trenažéru do 150 kg a jeho určenie podľa normy použitia DIN EN957.





## PRISPÔSOBENIE TRENAŽÉRU

Trenažér je možné prispôbiť požiadavkám užívateľa, v závislosti na jeho výške. Nastaviteľné sú riadidlá vo vertikálnej polohe a sedlo v horizontálnej i vertikálnej polohe, vrátane sklonu sedla (viď. obrázok nižšie).

## NASTAVENIE OPORNÝCH NOŽIČIEK (VYROVNÁVAČ NEROVNOSTÍ)

Trenažér disponuje štyrmi opornými nožičkami. Pokiaľ nie je trenažér stabilný, použite nožičky pre nastavenie stability.

- Otočte nožičky do požadovanej polohy, aby bol trenažér stabilný.

## NASTAVENIE OPORNÝCH NOŽIČIEK (VYROVNÁVAČ NEROVNOSTÍ)

Trenažér disponuje štyrmi opornými nožičkami. Pokiaľ nie je trenažér stabilný, použite nožičky pre nastavenie stability.

- Otočte nožičky do požadovanej polohy, aby bol trenažér stabilný.

## NASTAVENIE HORIZONTÁLNEJ POZÍCIE SEDLA

Sedlo môže byť nastavené horizontálne podľa vašich požiadaviek.

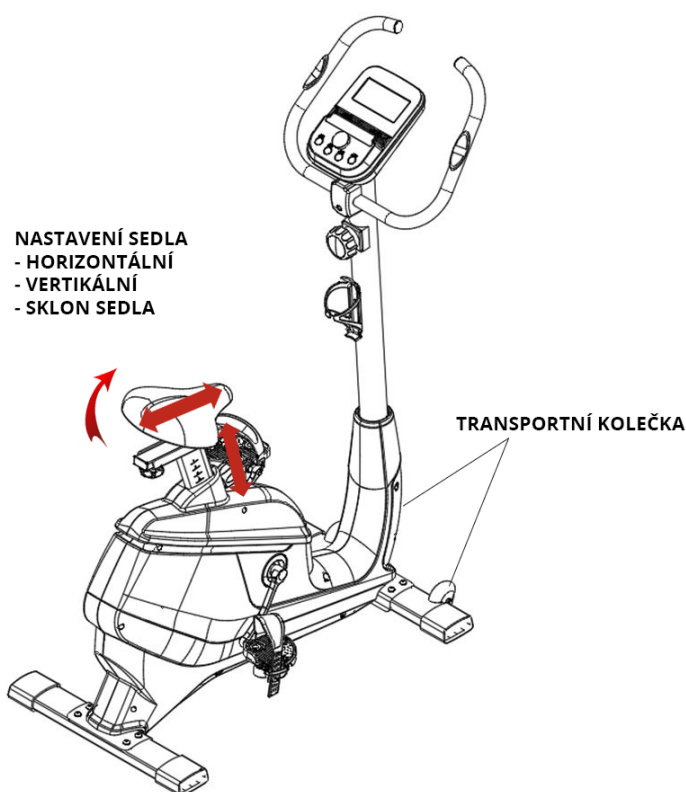
- Povoľte aretačnú skrutku sedla.
- Sedlo dajte do požadovanej pozície.
- Opäť utiahnite aretačnú skrutku.

## NASTAVENIE VERTIKÁLNEJ POZÍCIE SEDLA.

Sedlo môže byť nastavené vertikálne podľa vašich požiadaviek. Nohy by mali byť takmer napnuté k zemi, na pedáloch by mali byť v najnižšej pozícii mierne pokrčené.

- Povoľte aretačnú skrutku sedadla.
- Sedlo dajte do požadovanej pozície.
- Opäť utiahnite aretačnú skrutku.

Trenažér disponuje v prednej časti transportnými kolieskami pre ľahký presun.





## TRÉNINGOVÝ POČÍTAČ



**TLAČIDLO RECOVERY**  
potréningový režim

**TLAČIDLO SET**

**TLAČIDLO MODE**  
Kolesko pre znižovanie  
a zvyšovanie hodnôt

**TLAČIDLO RESET**

**TLAČIDLO BODY FAT**  
Funkcie pre meranie  
telesného tuku





## POPIS OVLÁDACIEHO PANELU PC KONZOLY

1. **UP (HORE):** Otočením kolieska doprava zvyšujete hodnoty pri nastavení času (TIME) vzdialenosti (DISTANCE), kalórií (CALORIE), pohlavia (SEX), veku (AGE), váhy (WEIGHT) a výšky (HEIHGT).
2. **DOWN (DOLE):** Otočením kolieska doľava znižujete hodnoty pri nastavení času (TIME) vzdialenosti (DISTANCE), kalórií (CALORIE), pohlavia (SEX), veku (AGE), váhy (WEIGHT) a výšky (HEIHGT).
3. **Tlačidlo MODE:** Týmto tlačidlom potvrdíte všetky zadané hodnoty pri výbere funkcií ako TIME (Čas), DISTANCE (vzdialenosť), CALORIES (kalórie), PULSE (tepová frekvencia). Stlačením tlačidla na 2 sekundy vynulujete zadané hodnoty.
4. **Tlačidlo SET:** Stlačte toto tlačidlo pre potvrdenie hodnôt pohlavia (SEX), veku (AGE), váhy (WEIGHT) a výšky (HEIGHT).
5. **Tlačidlo RESET:** Stlačením tohto tlačidla na 2 sekundy reštartujte PC konzolu.
6. **Tlačidlo BODY FAT:** Stlačením toho tlačidla vyvoláte funkciu merania telesného tuku (BODY FAT). Po stlačení tlačidla zadajte hodnoty pre pohlavie (SEX), vek (AGE), váhu (WEIGHT) a výšku (HEIHGT).
7. **Tlačidlo RECOVERY:** Stlačením spustíte program RECOVERY, ktorý vám ohodnotí vašu aktuálnu kondíciu. Cez toto tlačidlo sa po ukončení tréningu dozviete prostredníctvom hrudného pásu, aký je váš fyzický stav v rozsahu F1-F6 pozri s. 47.

## NASTAVENIE PC KONZOLY

- **Automatické zapnutie:** Trenažér sa automaticky zapne pri zaznamenaní pohybu zotrvačníka, alebo pri stlačení akéhokoľvek tlačidla.
- **Automatické vypnutie:** Displej sa automaticky vypína po 4 minútach nečinnosti.
- **Reset:** Pre reštartovanie môžete vybrať batérie, alebo podržať tlačidlo "RESET" po dobu aspoň 2 sekúnd.
- **MODE:** Môžete si vybrať z dvoch možností zobrazenia informácií na displeji. Pomocou tlačidla "MODE" si zvolíte hodnotu, ktorú chcete zobrazovať. Druhou možnosťou je funkcia SCAN, kedy sa zobrazované hodnoty menia každých 6 sekúnd.

**Poznámka:** Ak displej neukazuje žiadne hodnoty a zdá sa byť vypnutý, vymeňte batérie displeja.



## **TYPY NASTAVITEĽNÝCH TRÉNINGU:**

1. RÝCHLY ŠTART
2. MANUAL - REŽIM PODĽA ODPOČTU ČASU, KALÓRIÍ A VZDIALENOSTI

### **1) RÝCHLY ŠTART**

Pre okamžité spustenie tréningu stačí len zošliapnutí pedálu a počítač ihneď začne načítať merané hodnoty. V priebehu tréningu môžete zvyšovať / znižovať záťaž otáčaním manuálneho otočného regulátora. Po ukončení tréningu sa po 4 minútach nečinnosti trenažér sám vypne.

### **2) TRÉNINGOVÝ REŽIM PODĽA ODPOČTU ČASU, KALÓRIÍ A VZDIALENOSTI**

Tlačidlom "MODE" zvolíte hodnotu, ktorú chcete nastaviť. Následne prostredníctvom tlačidla "SET" nastavíte požadovanú hodnotu. Potom už stačí rozpohybovať trenažér a spustí sa tréning. Hodnoty sa začnú odpočítavať k nule, až odpočet dosiahne nulu, tréning sa ukončí.

Je možné nastaviť hodnoty pre vzdialenosť (DISTANCE), čas (TIME), kalórie (CALORIES) a tepovú frekvenciu (PULSE) - - pri prekročení cieľovej hodnoty tepovej frekvencie vás trenažér upozorní, aby ste znížili intenzitu cvičenia.

### **ÚPRAVA ZÁŤAŽE**

Záťaž si môžete upraviť otáčaním kolieska na hlavnom ráme trenažéra pod PC konzolou.

Trenažér má 8 nastaviteľných polôh zaťaženia pre menej či viac náročný tréning.



## TYPY NASTAVITEĽNÝCH FUNKCIÍ:

### **A) FUNKCIA SCAN:**

Stláčajte tlačidlo "MODE" pokiaľ sa na displeji nerozsvieti "SCAN." V tejto funkcii bude monitor zobrazovať všetkých 6 merateľných hodnôt vždy po dobu 6 sekúnd každú. Displej zobrazuje TIME (čas), SPEED (rýchlosť), DISTANCE (vzdialenosť), CALORIES (kalórie), RPM (otáčky za minútu), PULSE (tepová frekvencia).

### **B) FUNKCIA ČASU (TIME)**

Stláčajte tlačidlo "MODE" pokiaľ sa na displeji nerozsvieti "TIME," na displeji sa zobrazí uplynutý čas od začiatku tréningu. Zobrazované hodnoty 00:00 - 99:59 minút.

### **C) FUNKCIA RÝCHLOSTI (SPEED)**

Stláčajte tlačidlo "MODE" pokiaľ sa na displeji nerozsvieti "SPEED," na displeji sa zobrazí vaša aktuálna rýchlosť. Zobrazované hodnoty 0,0 - 99,9 km / h.

### **D) FUNKCIA VZDIALENOSTI (DISTANCE)**

Stláčajte tlačidlo "MODE" pokiaľ sa na displeji nerozsvieti "DISTANCE," následne sa zobrazí pre-  
dená vzdialenosť od začiatku tréningu. Zobrazované hodnoty 0,0 - 9999 km.

### **E) FUNKCIA KALÓRIE (CALORIES)**

Stláčajte tlačidlo "MODE" pokiaľ sa na displeji nerozsvieti "CALORIE," následne sa zobrazí počet spálených kalórií od začiatku tréningu. Zobrazované hodnoty 0,0 - 9999 kcal.

### **F) FUNKCIA OTÁČOK ZA MINÚTU (RPM)**

Stláčajte tlačidlo "MODE" kým sa na displeji nerozsvieti RPM, na displeji sa zobrazí aktuálny počet otáčok za minútu. Zobrazované hodnoty 0 - 999 otáčok za minútu.

### **G) FUNKCIA PULSE**

Stláčajte tlačidlo "MODE" pokiaľ sa na displeji nerozsvieti "PULSE". Zobrazí sa váš aktuálny srdcový tep. Zobrazované hodnoty 40 - 240 tepov za minútu.

## **FUNKCIE TEPOVEJ FREKVENCIE**



Snímanie tepu cez dlaňové snímače na madlách:

1. Položte obe ruky pevne na dlaňové snímače na madlách. Pre čo najpresnejšie načítanie je dôležité používať obe ruky.
2. Vaša odhadovaná srdečná frekvencia se zobrazí v okne PULSE približne niekoľko sekúnd po uchopení.
3. Hodnota tepovej frekvencie cez dlaňové snímače nie je samozrejme 100% presná, ale čisto orientačná.

Pole PULSE vám vyobrazuje aktuálnu tepovú frekvenciu, ktorú môžete merať prostredníctvom dlaňových snímačov na madlách.



## REŽIM RECOVERY - POTRÉNINGOVÝ REŽIM

Po ukončení tréningu môžete cez režim RECOVERY zistiť vašu aktuálnu kondíciu. Tento režim po stlačení tlačidla RECOVERY zmeria vašu tepovú frekvenciu po dobu 1 minúty a následne po prebliknutí kontrolky vyobrazí na displeji hodnotu F1-F6. Nižšie si podľa tabuľky môžete vyhodnotiť váš výsledok

Hodnotenie srdečného rytmu	Stav srdečného rytmu užívateľa	Rozdielna hodnota srdečného rytmu (pred a po testovaní)
F1	vynikajúci	Viac než 50
F2	veľmi dobrý	40-49
F3	normálne	30-39
F4	uchádzajúci	20-29
F5	potreba viac cvičenia	10-19
F6	nedostatok cvičenia	menej než 10

Opätovným stlačením tlačidla RECOVERY sa vrátite na predvolenú obrazovku displeja.

## MERANIE TELESNÉHO TUKU (BODY FAT).

Funkcia BODY FAT slúži k čisto orientačnému odhadu telesného tuku podľa telesných parametrov vášho tela ako je pohlavie, výška, hmotnosť a vek.

Stlačením tlačidla BODY FAT vyvoláte funkciu pre meranie telesného tuku.

Otáčaním kolieska UP / DOWN vyberte pohlavia (SEX) a potvrdíte tlačidlom SET. Ďalej postupne nastavte hodnoty pre váhu (WEIGHT), výšku (HEIGHT) a vek (AGE).

Uistite sa, že správne držíte dlaňové senzory pre meranie tepovej frekvencie. Počas merania sa nehýbte a buďte v pokoji. Po cca 8 sekundách sa na displeji zobrazí výsledok pre telesný tuk v percentách, BMI (Body Mass Index) a bazálneho metabolizmu - BMR (množstvo vydaných kalórií v kľudovom stave za deň).



## AKO TRÉNOVAŤ?

S trenažérom môžete doma nezávisle na počasí vykonávať kontrolovaný a dávkovaný tréning. Pred tým ako začnete s tréningom, prečítajte si pozorne nasledujúce pokyny!

### Plánovanie a vytvorenie vašeho tréningu

Podkladom pre plánovanie tréningu je Vaše aktuálna telesná kondícia. Závažovým testom môže Váš lekár diagnostikovať Vašu osobnú výkonnosť, ktorá predstavuje základ pre plánovanie Vašich tréningov. Ak ste si nenechali urobiť záťažový test, je nutné sa v každom prípade vyvarovať vysokých tréningových zaťažení, popr. preťaženia. Pre plánovanie by ste si mali pamätať nasledujúcu zásadu: Vytrvalostný tréning je regulovaný tak ako dobou zataženia, tak aj vyššou intenzitou zaťaženia.

### Orientačné hodnoty pre vytrvalostný tréning

**Intenzita zaťaženia:** Intenzita zaťaženia je pri tréningu prednostne kontrolovaná prostredníctvom Vašej srdečnej frekvencie.

**Maximálny pulz:** Pod maximálnym zaťažením sa rozumie dosiahnutie individuálneho maximálneho pulzu. Maximálna dosiahnuteľná srdečná frekvencia je závislá na veku.

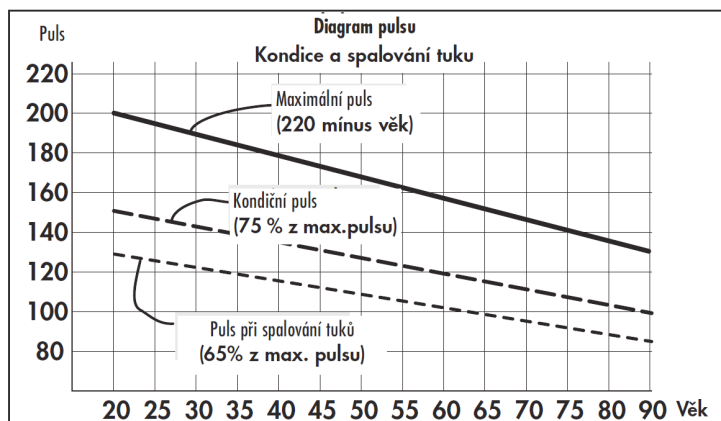
**Orientačný vzorec:** Maximálna srdečná frekvencia za minútu odpovedá 220 tepom mínus vek.

**Príklad:** Vek 50 let >  $220 - 50 = 170$  tepov/min.

**Pulz pri záťaži:** Optimálna intenzita pulzu po záťaži je dosiahnutá pri 65-75% individuálneho srdečného/obehového výkonu (srov. diagram).

65% = tréningový cieľ spalovanie tukov  
75% = tréningový cieľ zlepšenie kondície  
V závislosti na veku sa táto hodnota mení.

Intenzita je pri tréningu s trenažérom na jednej strane regulovaná rýchlosťou šľapania a na druhej strane magnetickou brzdou. So stúpajúcou rýchlosťou sa zvyšuje telesné zaťaženie. Ako začiatok sa vyvarujte príliš vysokého tempa šľapania alebo tréningu s vysokým zaťažením brzdy, pretože by pritom mohla byť rýchlo prekročená odporúčaná tepová frekvencia. Pri tréningu by ste mali stanoviť svoju individuálnu rýchlosť a záťaž tak, aby ste dosiahli optimálnu tepovú frekvenciu podľa vyššie uvedených údajov. V priebehu tréningu kontrolujte podľa svojej tepovej frekvencie, či trénujete vo svojom rozsahu intenzity.







## ROZSAH ZÁŤAŽE

Trvanie jednej tréningovej jednotky a jej početnosť v týždni:

Optimálny rozsah zaťaženia je zaistený, ak je po dlhší čas dosiahnutý 65 – 75% individuálneho srdečného/obehového výkonu.

### Doporučenie:

Tréningová jednotka 10 min pri každodennom tréningu alebo tréningová jednotka 20 – 30 min pri tréningu 2-3x týždenne.

Tréningová jednotka 30 – 60 min pri tréningu 1-2x týždenne  
Začiatočníci by nemali začínať tréningovými jednotkami 30-60 minút.

## ZAHRIEVANIE

Na začiatku každej tréningovej jednotky by ste sa mali 3-5 minút s pomaly rastúcou zaťažou zahriať, aby ste uviedli svoj srdcovo/krevný obeh a svalstvo „do pohybu“.

## ZKLUDŇOVANIE

Rovnako dôležité je takzvané “zkludňovanie”. Po každom tréningu by ste mali ešte ďalšie 2 - 3 minúty pomaly dobiehať.

Zatíženie pre Váš ďalší vytrvalostný tréning by malo byť zásadne najprv zvyšované prostredníctvom rozsahu zaťaženia, napr. trénovať denne 20 minút namiesto 10 minút alebo týždenne 3x namiesto 2x. Vedľa individuálneho plánu svojho vytrvalostného tréningu môžete na tréningovom počítači trenažéru vyvolať integrované tréningovej programy.

Následujúcim spôsobom môžete zistiť, či Váš tréning po niekoľkých týždňoch dosiahol požadovaného účinku:

1. Určitý vytrvalostný výkon zvládnete s menším srdečným / obehovým výkonom.
2. Vydržíte určitý vytrvalostný výkon s rovnakým srdečným / obehovým výkonom dlhšiu dobu.
3. Po určitom srdečnom / obehovom výkone sa zotavíte rýchlejšie ako pred tým.

## Zvláštné pokyny k tréningu

Je treba pamatať na pár základných pravidiel:

1. Pred tréningom vždy dbajte na správne postavenie a stabilitu prístroja.
2. Trénujte s vhodnou športovou obuvou.



## ROZCVIČENIE

**Pred každým tréningom by mala byť vždy kvalitná rozcvička, ľahké rozohratie a následne po tréningu zkludnenie a strečing.**

Následujúce doporučenie praktikujte najlepšie tri krát týždenne a jeden deň medzi tréningami si odpočívajte. Po niekoľkých mesiacoch môžete cviky navýšiť na štri krát až päť krát so týždňa. Správne rozohratie a rozcvičenie tela pred cvičením je účinná prevencia proti zraneniam a zvýšenie efektivity tréningu. Pravidelný strečing je dôležitý tiež kôli lepšej regenerácii svalov a prevencii zranení a "svalovej horúčke".



### Uvoľnenie hlavy

Nakloňte hlavu doprava tak, aby ste cítili malý ťah vo svaloch na ľavej strane krku. V tejto pozícii vydržte pár sekúnd. Opakujte na ľavej strane. Následne zakloňte hlavu dopredu a potom dozadu. Cvičenie dva krát alebo tri krát opakujte.



### Predklon

Pomalú sa predkloňte dopredu s uvoľnenými zády a pažerami. Ohnite sa čo najvícce to pújde a v pozícii setrvejte po dobu deseti sekúnd. Cvičenie dvakrát alebo trikrát opakujte.



### Úklon na stranu

Zvedvihnite ruku čo najvyššie nad hlavu. Mierne sa nakloňte doľava kým neucítite napnutie svalov na pravej strane. V pozícii vydržte pár sekúnd, potom sa uvoľnite a precvičte i druhú stranu. Cvičenie dva krát alebo tri krát opakujte.



### Ľahké pokrčenie v kolenách

Nohy majte postavené na šírku ramien, ruky natiahnite pred seba. Pokrčte kolena a choďte plynule do podrepu. Postrážte si vždy pozíciu kolien, ktoré musia byť pevne fixované. Cvičenie niekoľkokrát zopakujte.



### Natiahnutie dolnej časti chrbtu

Kľaknite si na všetky štyri. Natiahnute ruky pred seba a tvár priblížte k podlahe. Opatrne se posadte na paty. Mali by ste cítiť jemný ťah v dolnej časti chrbtu.



### Natiahnutie hamstringov

Posadte sa na podlahu s pravou nohou natiahnutou pred sebou. Chodidlo ľavej nohy opríte o vnútornú stranu stehna pravej nohy. Ohnite sa smerom k pravému chodidlu a vydržte v tejto pozícii po dobu 10 sekúnd. Odpočívajte si a urobte to isté s druhou nohou. Cvičenie dva krát alebo tri krát opakujte.



Problém	Príčina	Riešenie problému	Poznámka
Kývajúce sa rām	Nerovná podlaha, prípade nesprávne nastavené vyrovnávače nerovnosti na trenažéri	Skontrolujte, či sú vyrovnávače nerovnosti správne nastavené k vašej podlahe. Prekontrolujte, či pod trenažérom nie sú nečistoty alebo iné predmety, ktoré by mohli spôsobovať nestabilitu trenažéra.	Tento problém sa dá odstrániť svojpomocne v rámci domácej údržby.
Nestabilna riadidlá	Povolené skrutky	Prekontrolujte skrutky a prípadne dotiahnite.	Tento problém sa dá odstrániť svojpomocne v rámci domácej údržby.
Vízzganie v zotrvačníku	Technický problém v systéme zotrvačníku	Je potrebné vytiahnuť krycie štíty zotrvačníka a vykonať opravu.	Pre tento problém je potrebné kontaktovať servisné stredisko.
Trenažér má malý odpor záťaže	Magnet, ktorý vytvára odpor je oddialený od systému zotrvačníka. Prípadné mechanické poškodenie.	Je potrebné vytiahnuť krycie štíty zotrvačníka a vykonať opravu.	Pre tento problém je potrebné kontaktovať servisné stredisko.
Na PC konzoly sa nič nezobrazuje	Vybité batérie, alebo zle zapojený komunikačný kábel.	Vymeňte batérie a skontrolujte prepojenia komunikačných káblov.	V prípade, že problém pretrváva kontaktujte servisné stredisko

Dovozca a distribútor pro Českú a Slovenskú republiku

Trinteco spol. s r.o.  
 Na Strži 2102/61a, 140 00 Praha 4 – Krč  
 Česká republika  
 IČ: 052 54 175 DIČ:CZ05254175

Email: [info@trinteco.cz](mailto:info@trinteco.cz)  
 Telefón: +420 725 552 257





Trinteco spol. s r.o.  
Na Strži 2102/61a, 140 00 Praha 4 – Krč  
Česká republika  
IČ: 052 54 175 DIČ: CZ05254175

Email: [info@trinteco.cz](mailto:info@trinteco.cz)  
Telefón: +420 725 552 257